

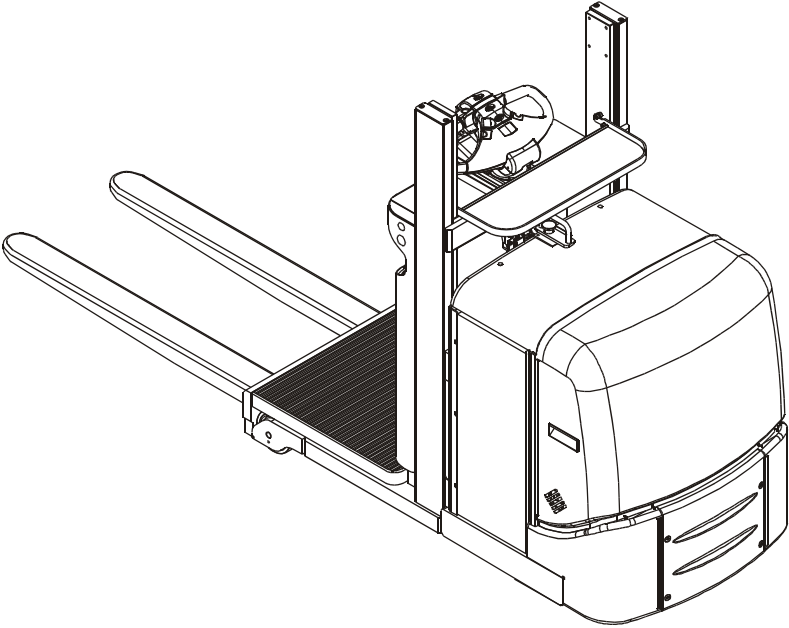
TOYOTA

Order Picking Truck 7LOP10CW

Valid for machine number: 969874 -

Only valid for machine number:

--	--	--	--	--	--	--	--

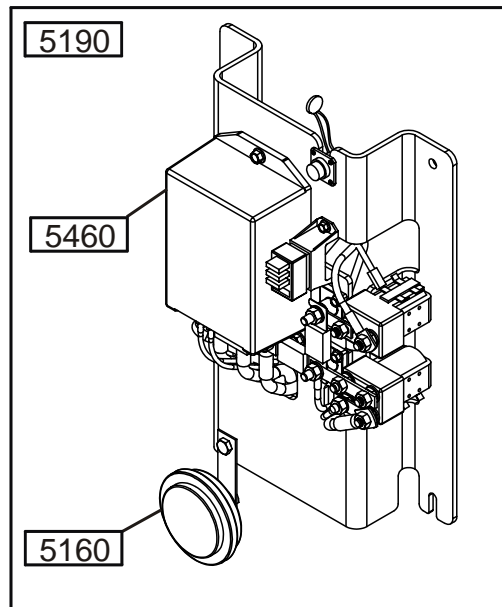
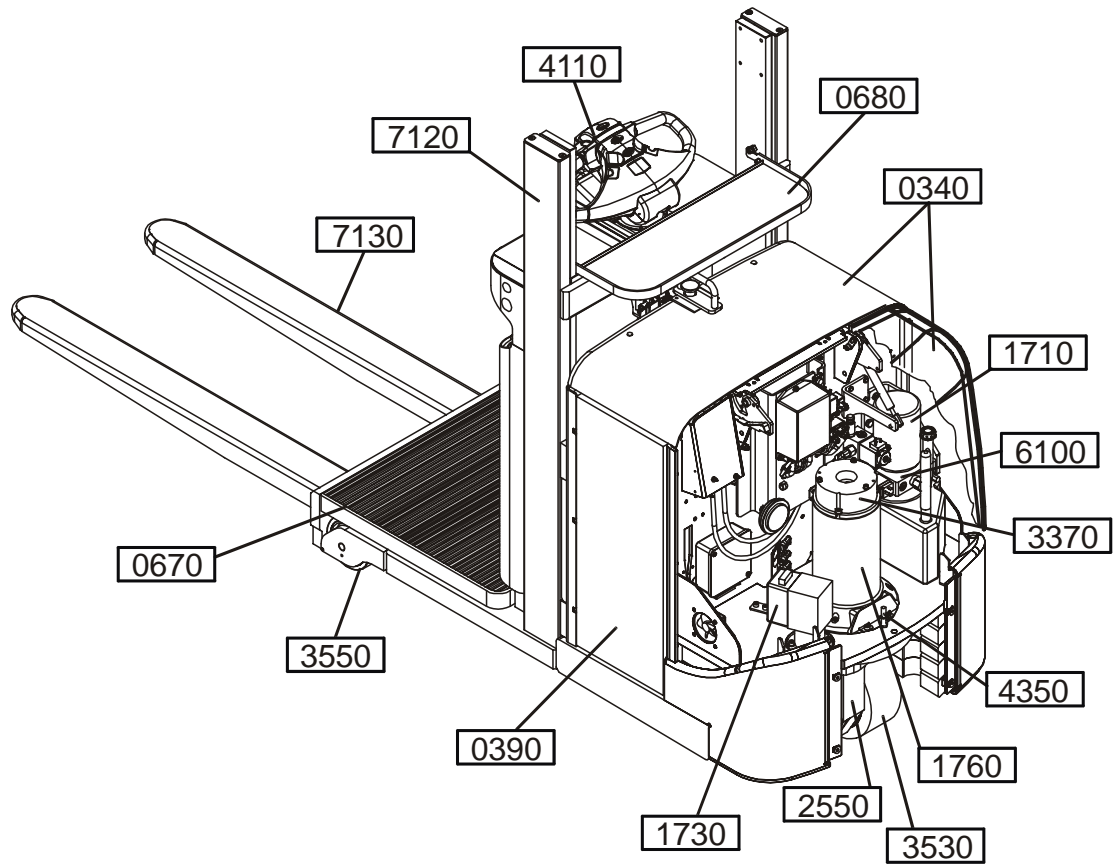


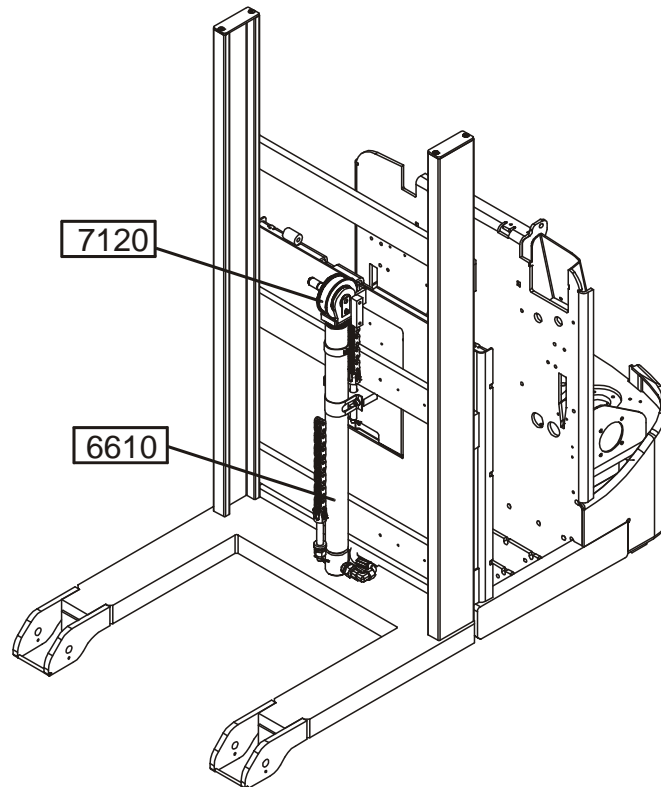
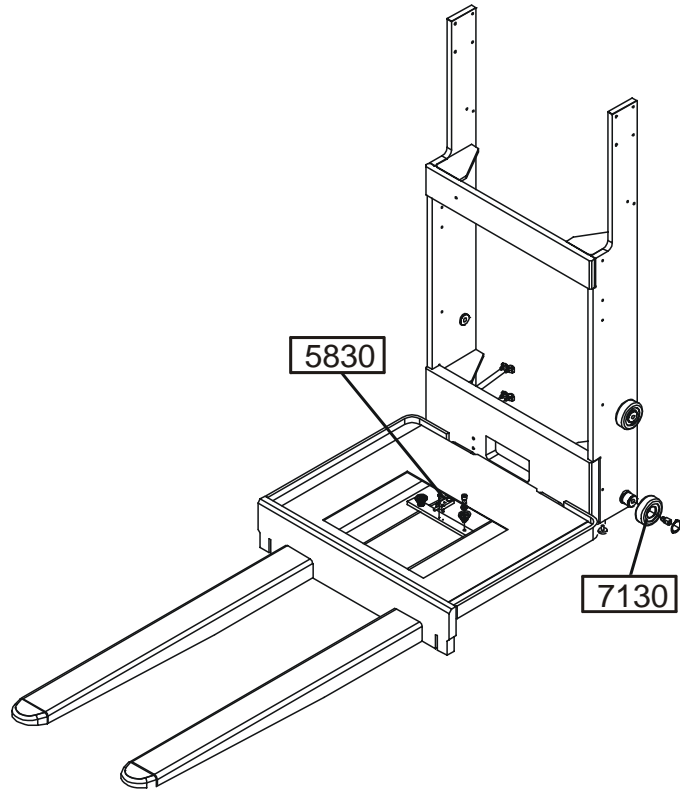
Spare Parts Catalogue

Ordering number244875

Date2007-01-12 / ITS

TOYOTA





0000 Chassis

Chassi; Chassis; Châssis

0340-00528 Inspection covers

Huvar, luckor; Hauben, Abdeckungen; Capots, couvercles;

0340-00574 Inspection covers

Huvar, luckor; Hauben, Abdeckungen; Capots, couvercles;

0340-00593 Inspection covers

Huvar, luckor; Hauben, Abdeckungen; Capots, couvercles;

0390-00334 Battery compartment parts

Batteriutrymmesdelar; Batterieraumteile; Pièces de compartiment batterie;

0390-00335 Battery compartment parts

Batteriutrymmesdelar; Batterieraumteile; Pièces de compartiment batterie;

0400-00081 Frame/chassis components

Rammonterade detaljer; Chassisanbauteile; Composants du châssis;

0670-00074 Wall/floor covering

Vägg-/golvklädsel; Innenverkleidung Wand/Boden; Revêtement intérieur, tapis;

0680-00226 Internal fittings

Inredningsdetaljer; Einrichtungsteile; Accessoires intérieurs;

0810-00129 Overhead guard/roof

Skyddsåge/-tak; Dachbügel, Dach; Toit de protection;

0850-00431 Signs, warnings, decals

Skyltar, varningar, dekaler; Schilder, Warnzeichen, Aufkleber; Vignettes, avertissements, autocollants;

1000 Motors

Motorer; Motoren; Moteurs

1710-00049 Electric pump motor

Elektrisk pumpmotor; Elektro-Pumpenmotor; Moteur de pompe électrique;

1730-00038 Electric steering motor

Elektrisk styrmotor; Elektro-Lenkmotor; Moteur de direction électrique;

1740-00032 Electric fan motor, electric fan

Elektrisk fläktmotor/fläkt; Elektro-Lüftermotor/Lüfter; Moteur du ventilateur/ventilateur électrique;

1760-00119 Electric drive motor

Elektrisk åkmotor; Elektro-Fahrmotor; Moteur de traction électrique;

2000 Transmission/Drive gear

Kraftöverföring/Drivväxel; Kraftübertragung/Fahrgetriebe; Transmission/Groupe de traction

2550-00060 Mechanical drive gear unit

Drivaggregat/-växel; Antriebsaggregat/-getriebe; Groupe de traction, réducteur;

3000 Brake/Wheel/Caterpillar system

Broms-/Hjul-/Bandsystem; Brems-/Rad-/Bandsystem; Freins/Roues/
Chenilles

3370-00035 Electromagnetic parking brake

EI-parkeringsbroms, magnetbroms; Elektro-Feststellbremse, Magnetbremse; Frein de stationnement électromagnétique;

3530-00113 Drive wheel

Drivhjul; Antriebsrad; Roue motrice;

3550-00357 Fork/support arm wheels

Gaffel-/stödbenshjul; Gabel-/Stützarmrollen; Roues bras-support;

4000 Steering system

Styrssystem; Steuer-/Lenksystem; Système de direction

4110-00373 Steering arm/wheel/lever

Standard design

Styr- arm/ratt/spak; Deichsel, Lenkrad/-hebel; Timon/volant/levier de direction;

4110-00434 Steering arm/wheel/lever

Standard design

Styr- arm/ratt/spak; Deichsel, Lenkrad/-hebel; Timon/volant/levier de direction;

4110-00460 Steering arm/wheel/lever

Styr- arm/ratt/spak; Deichsel, Lenkrad/-hebel; Timon/volant/levier de direction;

4110-00466 Steering arm/wheel/lever

Styr- arm/ratt/spak; Deichsel, Lenkrad/-hebel; Timon/volant/levier de direction;

4350-00013 Steering angle sensor

Styrvinkelgivare; Lenkwinkelgeber; Capteur d'angle de direction;

5000 Electrical system

Elektriskt system; Elektroanlage; Système électrique

5160-00116 General alarm signals (audible/visual)

Signal/larm (ljud-/ljus-); Warn-/Alarmsignale (Akust./Opt.); Avertisseur (sonore/lumineux), dispositifs d'alarme;

5190-00116 Battery cut out connector/contact

Batterifrånskiljare, huvudkontaktör; Batterietrennung, Hauptkontaktör; Coupe-circuit de batterie, contacteur;

5460-00076 Transistor panel

Transistorpanel; Transistorpanel; Panneau transistor;

5590-00344 Work function harnesses/fuse

Arbetsfunktionskablage/-säkring; Steuerstromverkabelung/-sicherung; Câblage/fusible fonction de travail;

5610-00027 Pump contactor

Pumpkontaktör; Pumpenmotorkontaktör; Contacteur (moteur) de pompe;

5680-00118 Battery/motor cables, fuse

Batteri-/motorkablar, säkring; Batterie-/Motorkabel, Sicherung; Câbles de batterie/moteur, fusible;

5700-00010 Control/safety electronics

Styr-/skyddselektronik; Steuerungs-/Schutzelektronik; Electronique de commande/sécurité;

5820-00177 Lift/lowering/reach movement probes/sensors

Lyft-/sänk-/skjutrörelse-givare/-sensor; Hub-/Senk-/Schubgeber/-sensor; Capteurs de levage/descente/rétraction;

5830-00167 Safety probes/sensors

Säkerhets-givare/-sensor; Sicherheitsgeber/-sensor; Capteurs de sécurité;

6000 Hydraulic/pneumatic system

Hydraulik/pneumatik; Hydraulikanlage/Pneumatik; Système hydraulique/pneumatique

6100-00237 Hydraulic unit

Hydraulaggregat; Hydraulikaggregat; Unité hydraulique;

6230-00136 Hydraulic lines chassis

Chassimonterade hydraulledningar; Hydraulikleitungen Chassis; Circuits hydrauliques châssis;

6610-00196 Main lift cylinders

Huvudlyftcylindrar; Haupthubzylinder; Vérin de levage principal;

7000 Work function - lifting masts

Arbetsfunktion - lyftstativ; Arbeitsfunktion - Hubgerüste; Fonction de travail - mâts de levage

7120-00365 Main lift chain system

Huvudlyftkedjesystem; Haupthubkettensystem; Système de chaîne de levage mâts principal;

7130-00217 Main mast fork carriage

Huvudstativokvagn; Gabel-/Aggregatträger Haupthubgerüst; Tablier porte-fourches mâts principal;

9000 Options/attachments

Tillbehör/extrautrustning; Zubehör/Zusatzausrüstung; Equipement supplémentaire/Options

9300-00096 Extra electrical equipment

Extra elektrisk utrustning; Elektrische Zusatzausrüstung; Equipement électrique supplémentaire;

9380-00009 Charger attachment

Laddartillsats; Zusatzladegerät; Chargeur supplémentaire;

Acid circulation

9400-00253 Extra electrical equipment

Extra elektrisk utrustning; Elektrische Zusatzausrüstung; Equipement électrique supplémentaire;

9420-00099 Truck log device, code locking device

Truck logg utrustn., kodlås; Truck Log System, Codesperre; Système Optigest, verrouillage (blo-
cage) code;

9500-00697 Other extra equipment

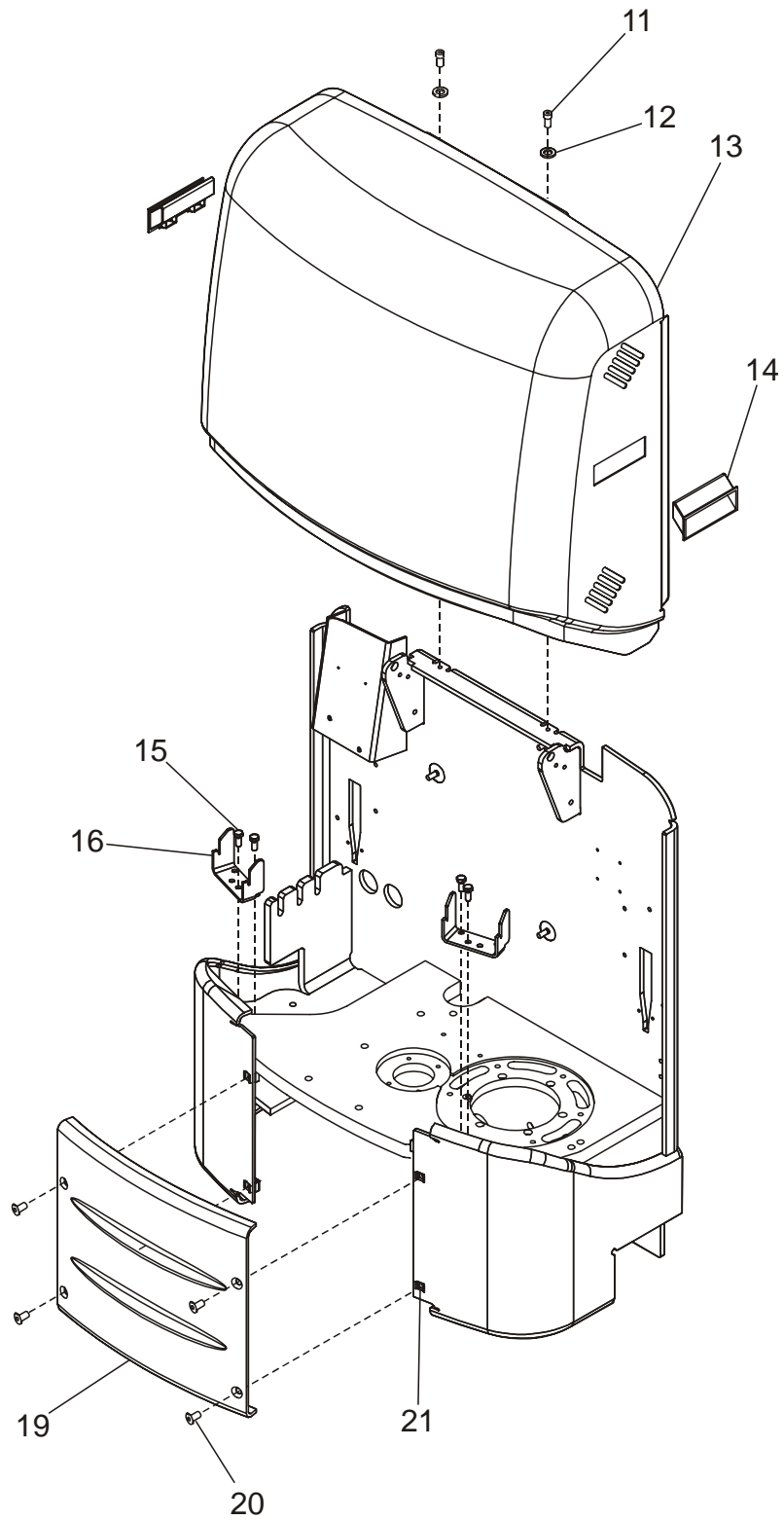
Extra utrustning övrigt; Zusatzausrüstung Sonstiges; Autre équipement supplémentaire;

9500-00698 Other extra equipment

Extra utrustning övrigt; Zusatzausrüstung Sonstiges; Autre équipement supplémentaire;

9500-00699 Other extra equipment

Extra utrustning övrigt; Zusatzausrüstung Sonstiges; Autre équipement supplémentaire;

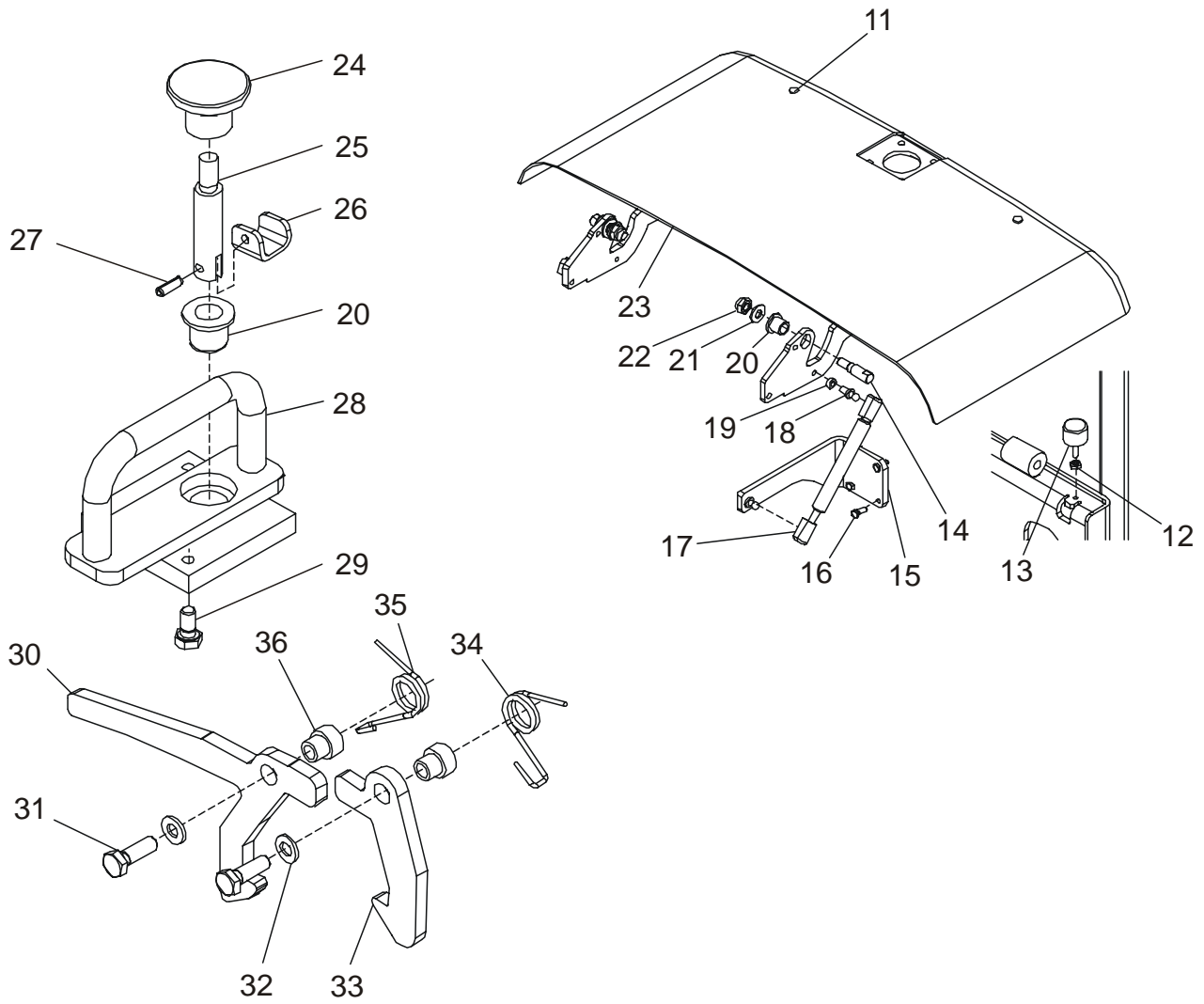


0340-00528 Inspection covers

[2006-04-07]

Huvar, luckor; Hauben, Abdeckungen; Capots, couvercles;

			787 7LOP10CW	940212 -
Pos	Description	Pcs	Part No	Note
11	Screw Skruv; Schraube; Vis	2	21141	
12	Washer Bricka; Scheibe; Rondelle	2	126723-003	
13	Cover Huv; Haube; Capot	1	236412-031	
14	Handle Handtag; Handgriff; Poignée.	2	177029	
15	Screw Skruv; Schraube; Vis	4	21935	
16	Bracket Fäste; Halterung; Support	2	213883	
19	Cover. Lucka; Deckel; Couvercle	1	213592-031	
20	Screw Skruv; Schraube; Vis	4	162851	
21	Nut Mutter; Mutter; Ecrou	4	29590	

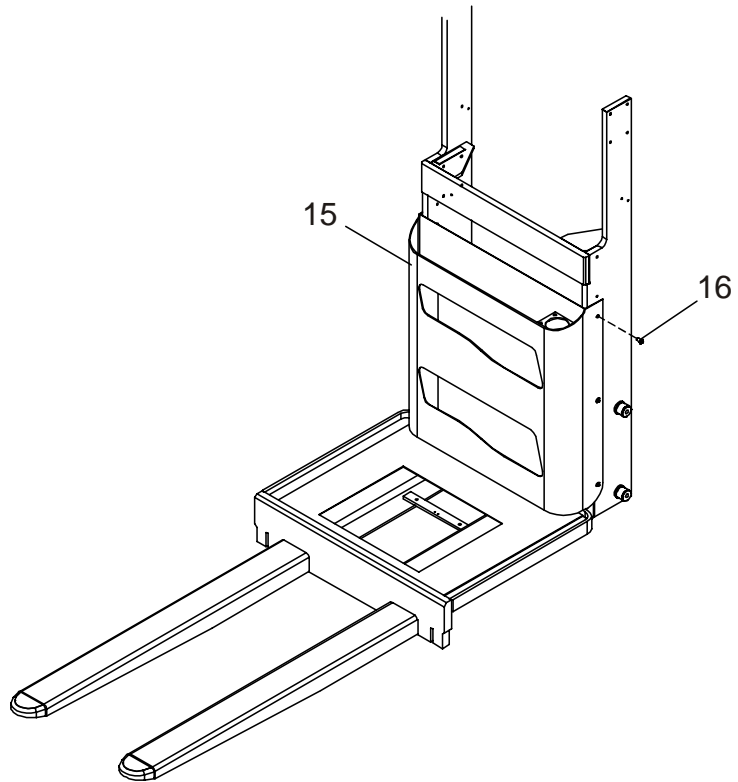
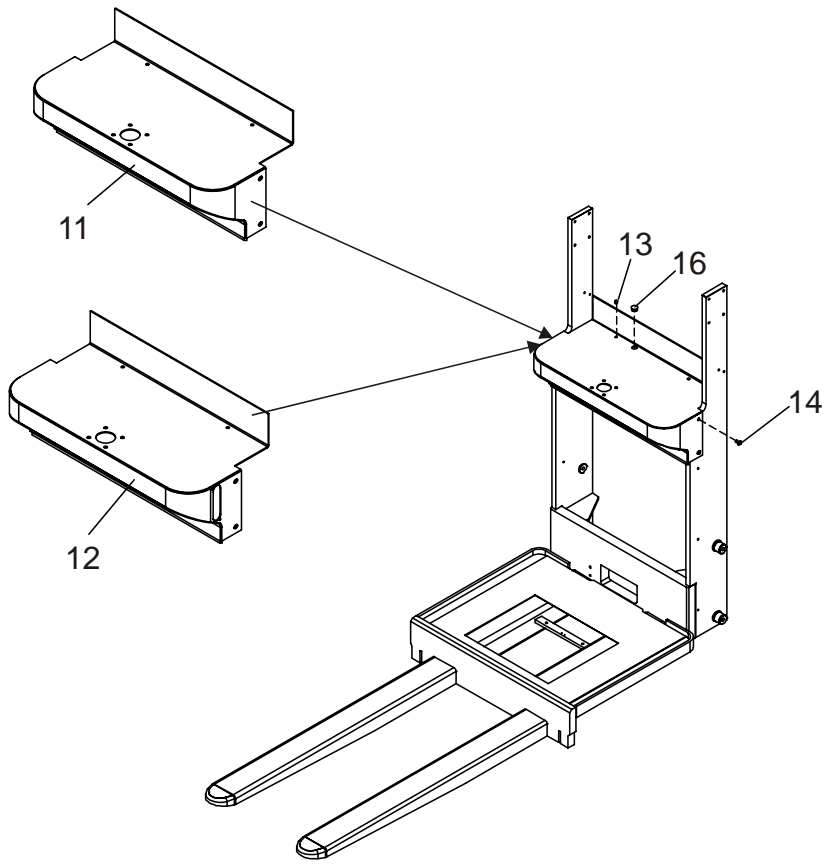


0340-00574 Inspection covers

[2006-10-20]

Huvar, luckor; Hauben, Abdeckungen; Capots, couvercles;

			787 7LOP10CW	959169 -
Pos	Description	Pcs	Part No	Note
11	Plug Plugg; Pfropf; Bouchon	2	215939	
12	Nut Mutter; Mutter; Ecrou	2	20249	
13	Damper Dämpare; Dämpfer; Attenteur	2	29686	
14	Axle Axel; Achse; Axe	2	218517	
15	Bracket Fäste; Halterung; Support	1	209850	
16	Screw Skruv; Schraube; Vis	4	20154	
17	Gas suspension Gasfjäder; Gasfederung; Suspension à gaz	1	211495	
18	Screw Skruv; Schraube; Vis	2	117919	
19	Bush Bussning; Bague; Bague	1	169268	
20	Bush Bussning; Bague; Bague	3	140174	
21	Washer Bricka; Scheibe; Rondelle	2	21016	
22	Nut Mutter; Mutter; Ecrou	2	20096	
23	Battery door Batterilucka; Batterietür; Porte de batterie	1	212228-004	
24	Knob Knopp; Knopf; Bouton	1	127053-002	
25	Axle Axel; Achse; Axe	1	837783-001	
26	Bracket Fäste; Halterung; Support	1	837784-001	
27	Locking pin Spännstift; Spannstift; Goupille	1	21091	
28	Handle Handtag; Handgriff; Poignée.	1	838417-001	
29	Screw Skruv; Schraube; Vis	2	160628	
30	Hook Hake; Haken; Crochet	1	209229	
31	Screw Skruv; Schraube; Vis	2	20351	
32	Washer Bricka; Scheibe; Rondelle	2	20404	
33	Hook Hake; Haken; Crochet	1	209463	
34	Spring Fjäder; Feder; Ressort	1	209464	
35	Spring Fjäder; Feder; Ressort	1	209465	
36	Distance piece Distans; Distanz; Distance	2	209231	

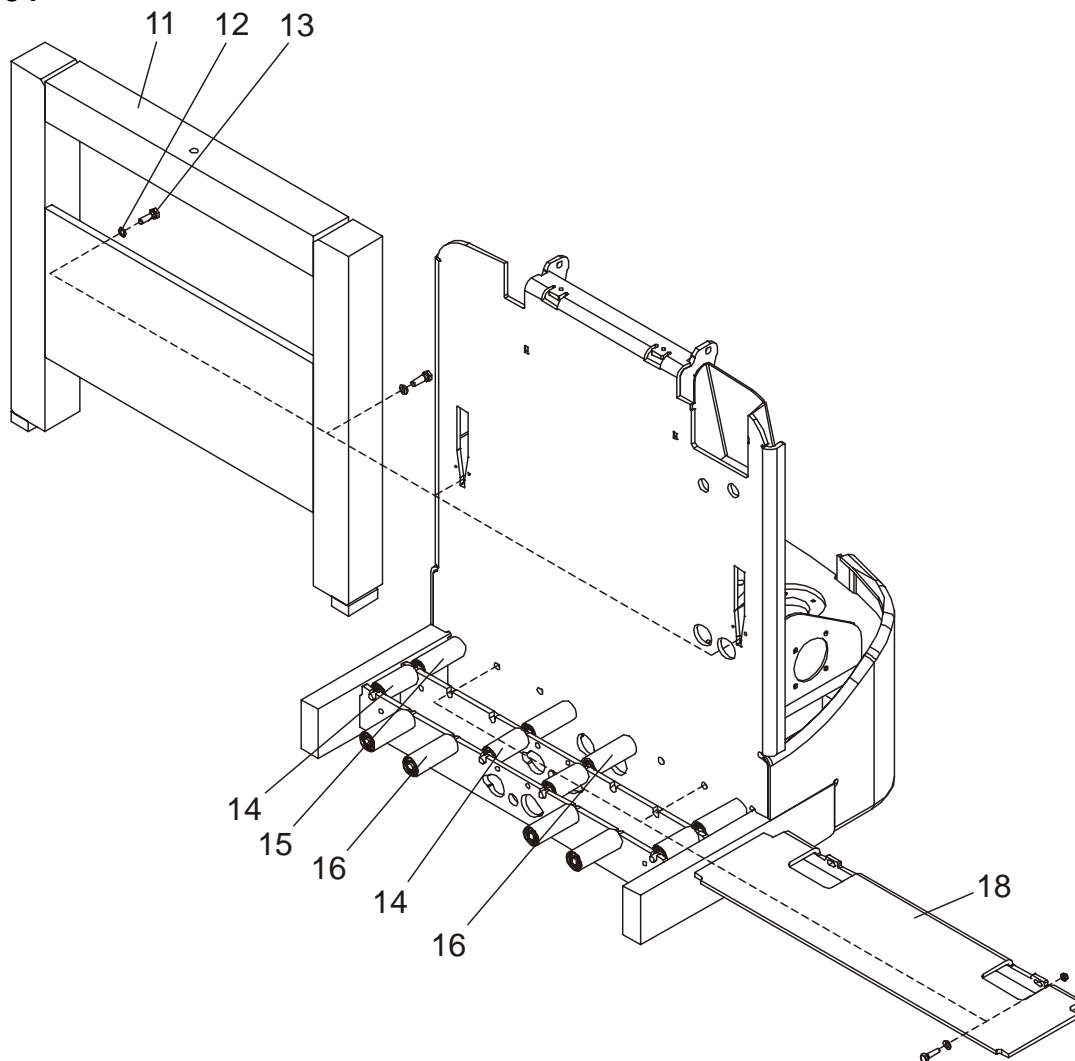


0340-00593 Inspection covers

[2007-01-12]

Huvar, luckor; Hauben, Abdeckungen; Capots, couvercles;

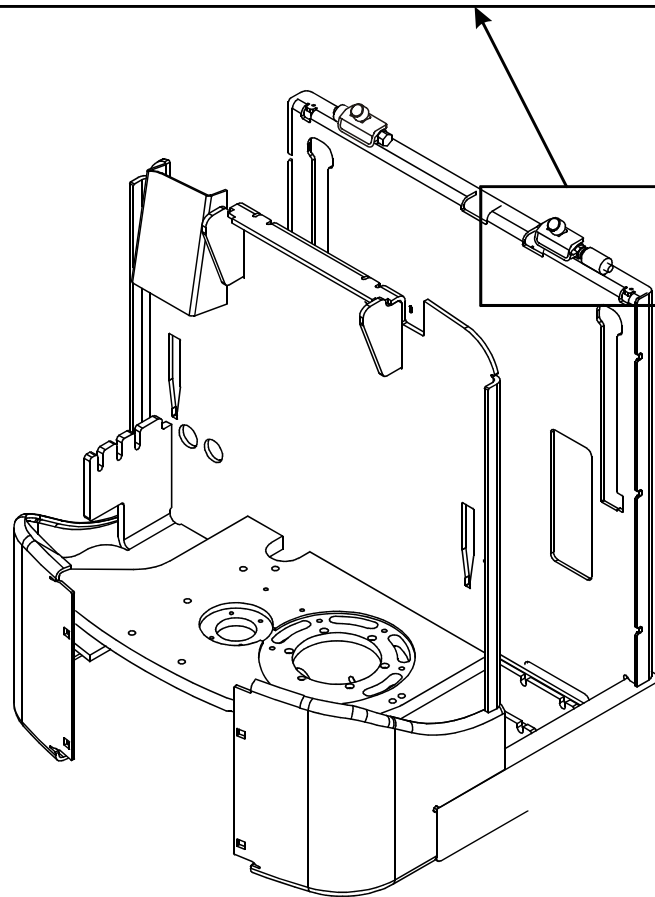
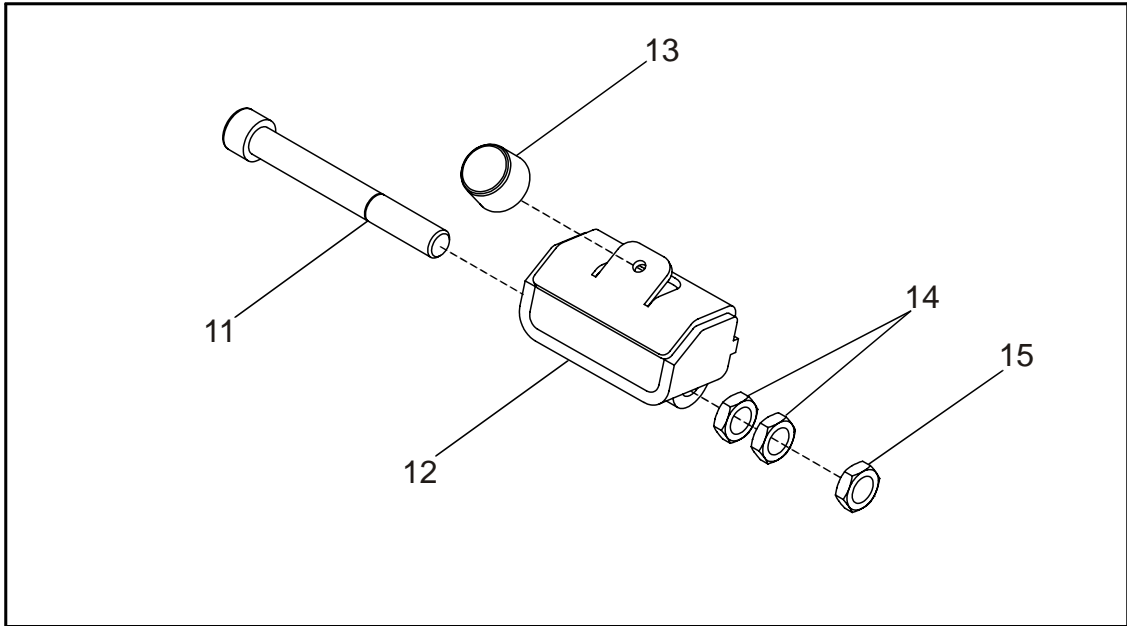
			787 7LOP10CW	969874 -
Pos	Description	Pcs	Part No	Note
11	Consol Konsol; Konsole; Console	1	837769-031	Jogging - push-button Joggingknapp; Seitenkommando fahren; Latérale de commande, con- duire
12	Consol Konsol; Konsole; Console	1	838956-031	
13	Plug Plugg; Pfropf; Bouchon	2	215939	
14	Screw Skruv; Schraube; Vis	4	29544	
15	Consol Konsol; Konsole; Console	1	837770-031	
16	Screw Skruv; Schraube; Vis	6	29544	
17	Cover Lock; Deckel; Couvercle	1	139240-190	

**0390-00334 Battery compartment parts**

[2006-10-27]

Batteriutrymmesdelar; Batterieraumteile; Pièces de compartiment batterie;

Pos	Description	Pcs	Part No	Note
11	Frame Ram; Rahmen; Cadre	1	827267-001	
12	Washer Bricka; Scheibe; Rondelle	2	126723-004	
13	Screw Skruv; Schraube; Vis	2	20599	
14	Roller Rulle; Rolle; Roleau	4	163259-020	
15	Roller Rulle; Rolle; Roleau	2	827149-013	
16	Roller(Complete) Rulle(Komplett); Rolle(Komplett); Roleau(Complet)	6	163259-013	
18	Plate Plåt; Platte; Plaque	1	212534-002	

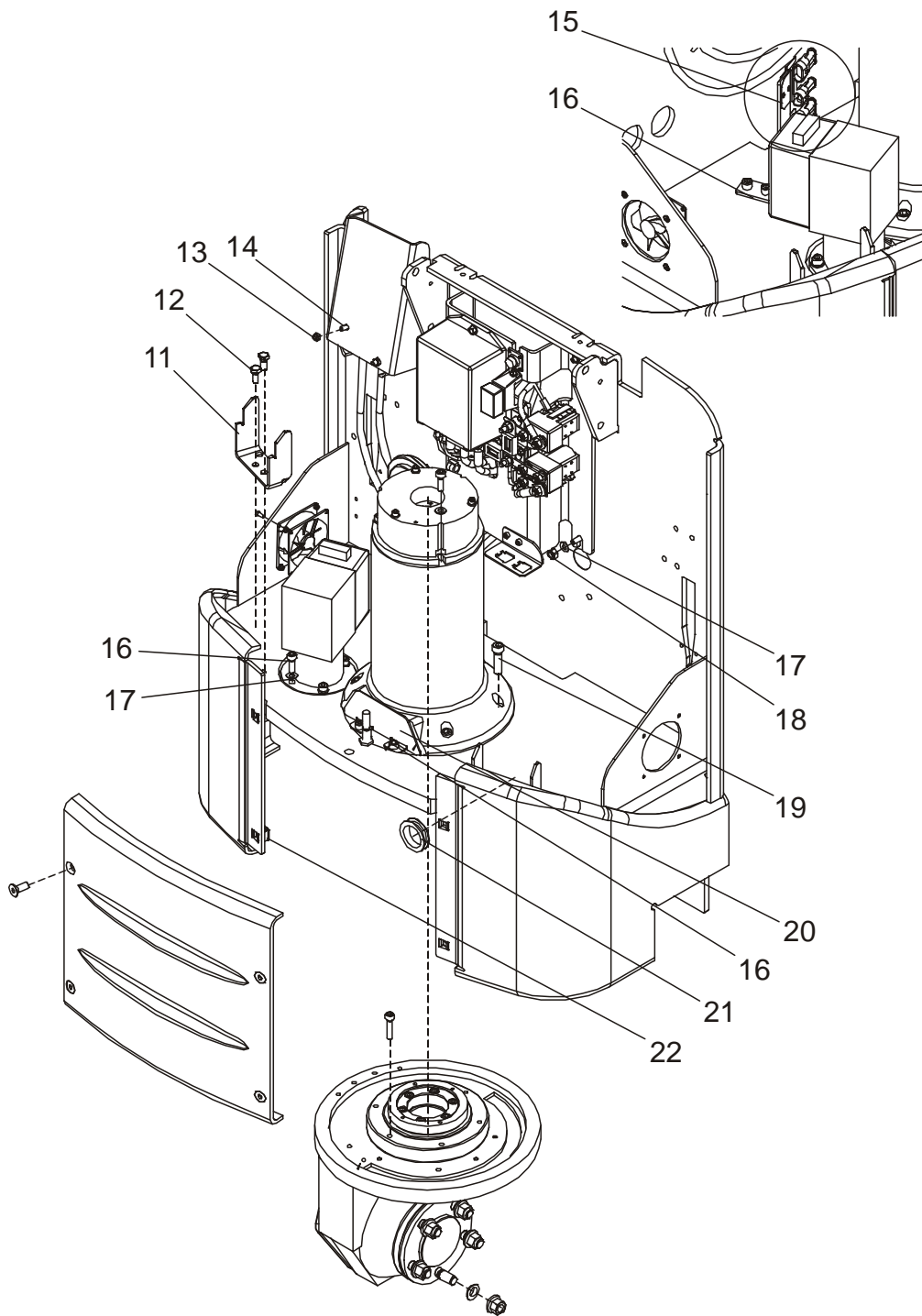


0390-00335 Battery compartment parts

[2006-10-27]

Batteriutrymmesdelar; Batterieraumteile; Pièces de compartiment batterie;

		787 7LOP10CW		940212 -	
Pos	Description	Pcs	Part No	Note	
11	Screw Skruv; Schraube; Vis	2	229439		
12	Lock Lås; Schloss; Verrou	2	218067		
13	Damper Dämpare; Dämpfer; Attenteur	2	29686		
14	Nut Mutter; Mutter; Erou	4	20777		
15	Nut Mutter; Mutter; Erou	2	20777		

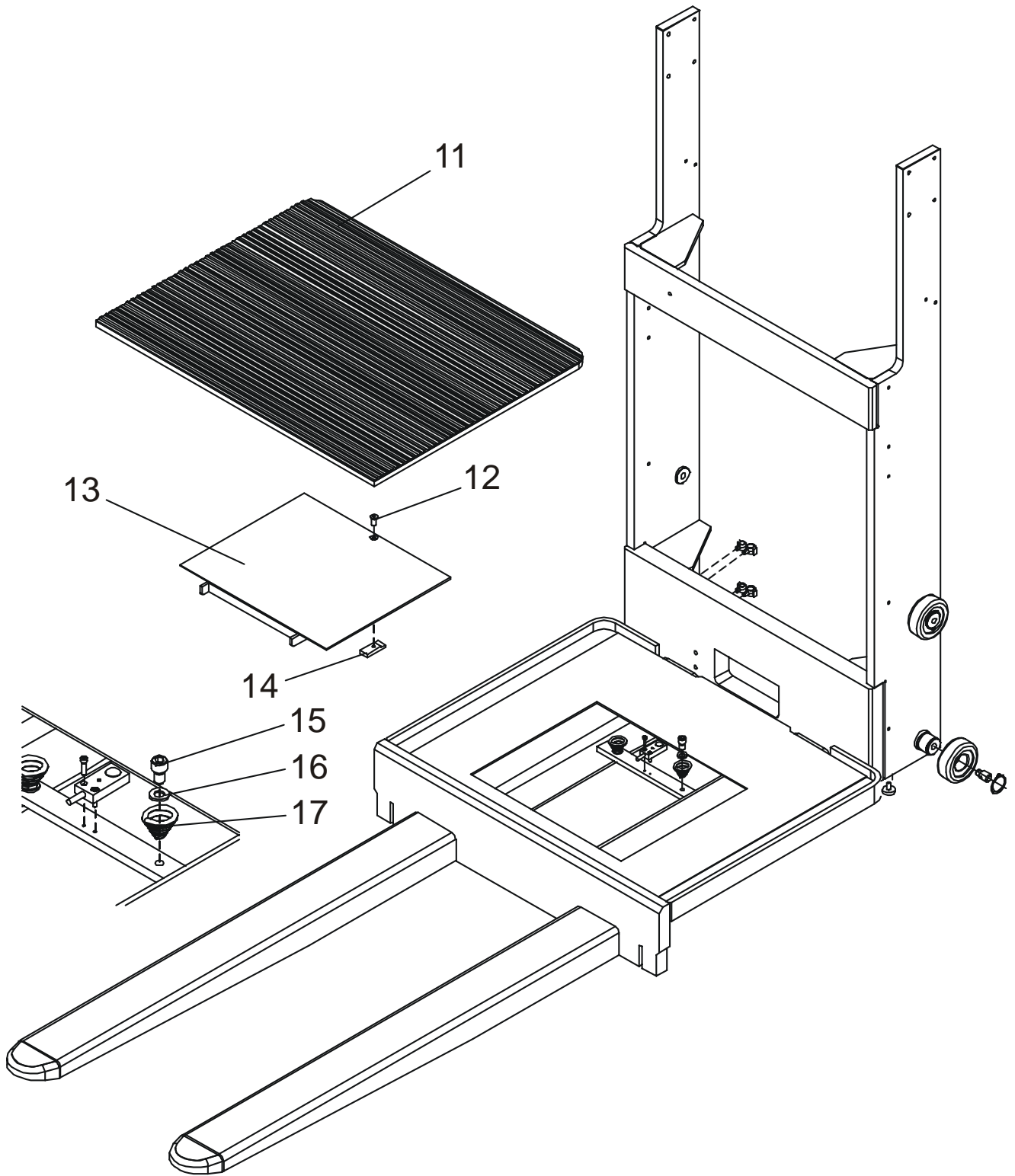


0400-00081 Frame/chassis components

[2006-10-27]

Rammonterade detaljer; Chassisanbauteile; Composants du châssis;

			787 7LOP10CW	940212 -
Pos	Description	Pcs	Part No	Note
11	Bracket Fäste; Halterung; Support	2	213883	
12	Screw Skruv; Schraube; Vis	4	21935	
13	Nut Mutter; Mutter; Ecrou	2	20433	
14	Screw Skruv; Schraube; Vis	2	22338	
15	Bracket Fäste; Halterung; Support	1	837972-001	
16	Screw Skruv; Schraube; Vis	11	20192	
17	Washer Bricka; Scheibe; Rondelle	10	20404	
18	Nut Mutter; Mutter; Ecrou	3	20016	
19	Screw Skruv; Schraube; Vis	5	28447	
20	Plate Plåt; Platte; Plaque	1	211618	
21	Strip Plåsrímila; Streifen; Bande	2	832228-008	
22	Nut Mutter; Mutter; Ecrou	4	29590	

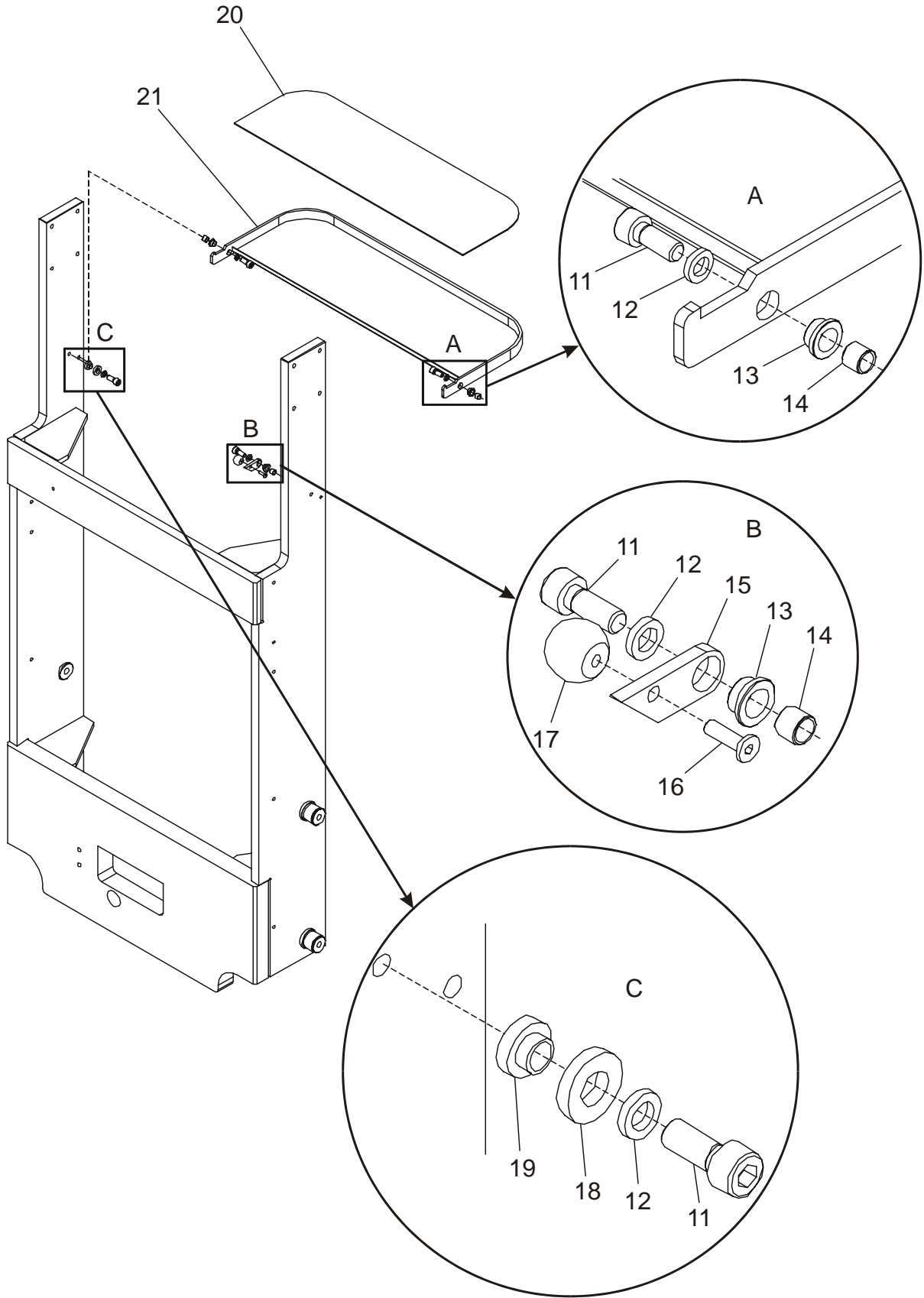


0670-00074 Wall/floor covering

[2006-04-07]

Vägg-/golvlädsel; Innenverkleidung Wand/Boden; Revêtement intérieur, tapis;

			787 7LOP10CW	940212 -
Pos	Description	Pcs	Part No	Note
11	Carpet Matta; Teppisch; Tapis	1	837734-100	
11	Carpet Matta; Teppisch; Tapis	1	837734-1000	Cab. W. 1000
11	Carpet Matta; Teppisch; Tapis	1	837734-120	
11	Carpet Matta; Teppisch; Tapis	1	837734-120	Cab. W. 1200
11	Carpet Matta; Teppisch; Tapis	1	837734-140	
11	Carpet Matta; Teppisch; Tapis	1	837734-140	Cab. W. 1400
11	Carpet Matta; Teppisch; Tapis	1	837773-078	
11	Carpet Matta; Teppisch; Tapis	1	837773-078	Cab. W. 780
12	Screw Skruv; Schraube; Vis	1	20074	
13	Plate Plåt; Platte; Plaque	1	837768-001	
14	Block Block; Block; Bloc	1	837775-001	
15	Screw Skruv; Schraube; Vis	2	20439	
16	Washer Bricka; Scheibe; Rondelle	2	20348	
17	Spring Fjäder; Feder; Ressort	2	213817	

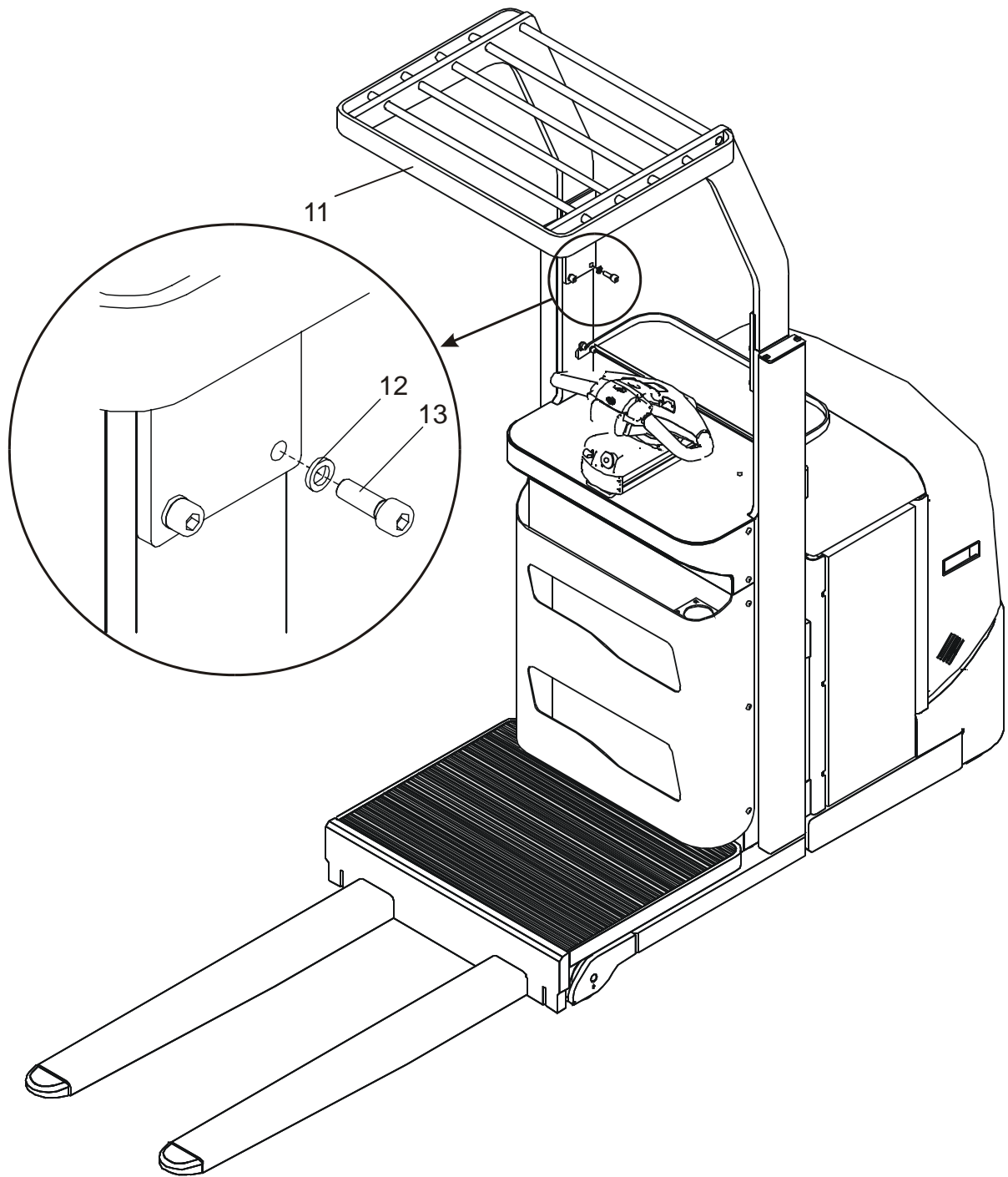


0680-00226 Internal fittings

[2006-10-27]

Inredningsdetaljer; Einrichtungsteile; Accessoires intérieurs;

			787 7LOP10CW	940212 -
Pos	Description	Pcs	Part No	Note
11	Screw Skruv; Schraube; Vis	4	21141	
12	Washer Bricka; Scheibe; Rondelle	4	126723-003	
13	Bush Bussning; Bague; Bague	3	838395-001	
14	Bush Bussning; Bague; Bague	3	838399-001	
15	Bracket Fäste; Halterung; Support	1	838394-001	
16	Screw Skruv; Schraube; Vis	1	29918	
17	Ball Kula; Kugel; Boule	1	22395	
18	Ring Ring; Ring; Bague	1	839079-002	
19	Bush Bussning; Bague; Bague	1	839078-001	
20	Carpet Matta; Teppisch; Tapis	1	838409-001	
21	Bracket Fäste; Halterung; Support	1	838393-001	

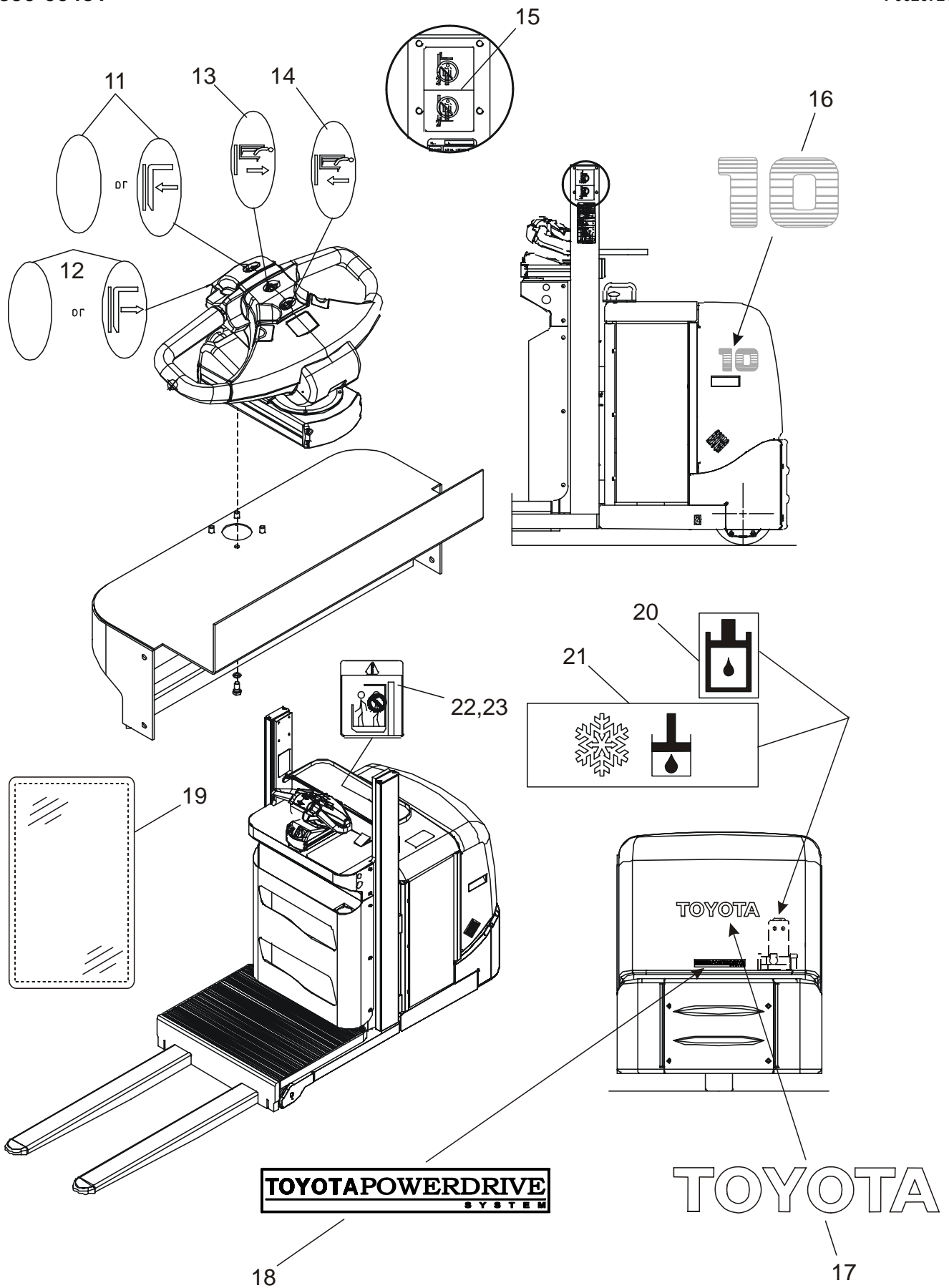


0810-00129 Overhead guard/roof

[2006-10-27]

Skyddsbåge/-tak; Dachbügel, Dach; Toit de protection;

			787 7LOP10CW	940212 -
Pos	Description	Pcs	Part No	Note
11	Protection Skydd; Schutz; Protègee	1	839072-078	Cab. W. 780
11	Protection Skydd; Schutz; Protègee	1	839072-100	Cab. W. 1000
11	Protection Skydd; Schutz; Protègee	1	839072-120	Cab. W. 1200
11	Protection Skydd; Schutz; Protègee	1	839072-140	Cab. W. 1400
12	Screw Skruv; Schraube; Vis	8	28344	
13	Washer Bricka; Scheibe; Rondelle	8	126723-004	

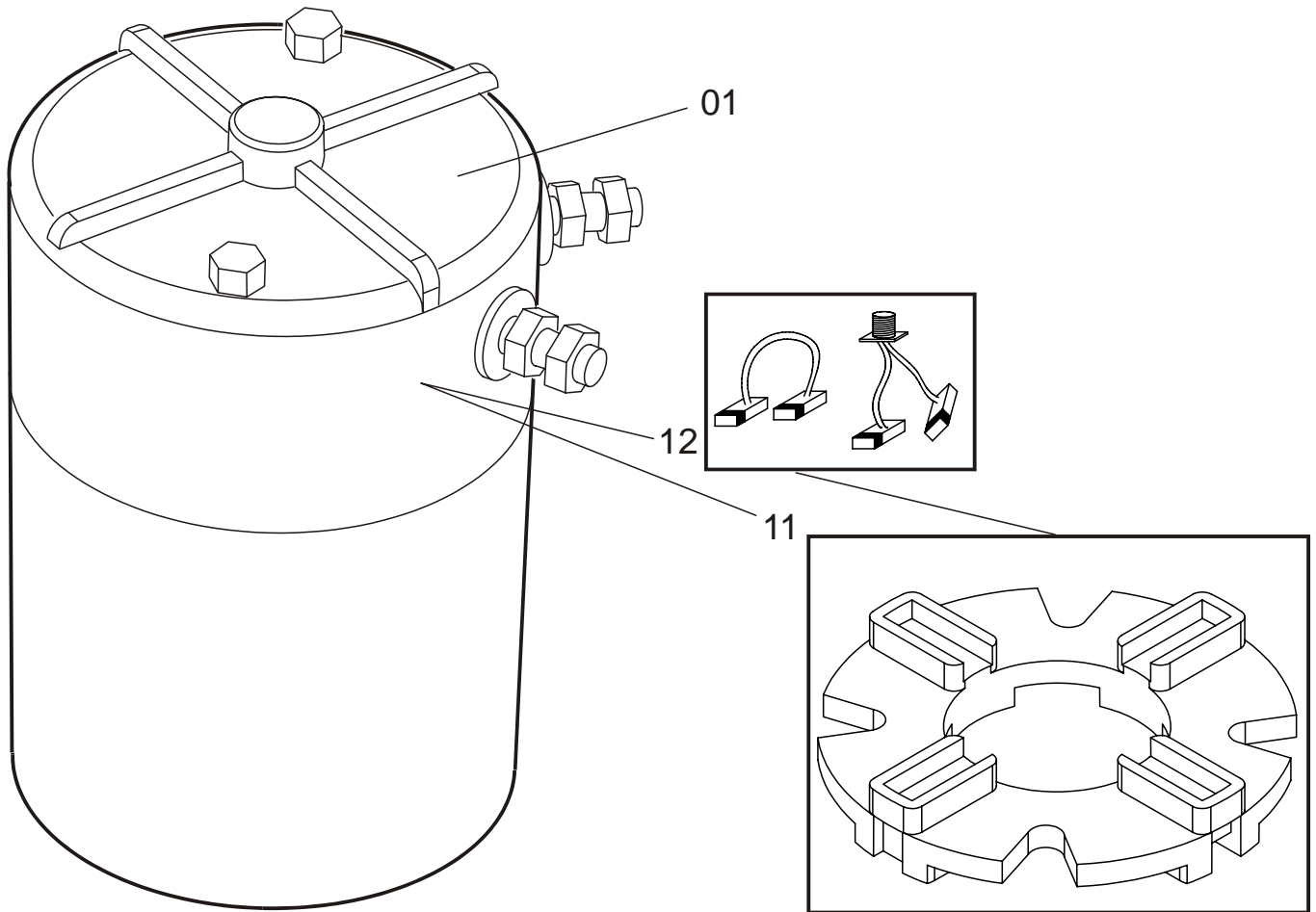


0850-00431 Signs, warnings, decals

[2006-04-07]

Skyltar, varningar, dekaler; Schilder, Warnzeichen, Aufkleber; Vignettes, avertissements, autocollants;

			787 7LOP10CW	940212 -
Pos	Description	Pcs	Part No	Note
11	Symbol plate(No function) Symbolplatta(Ingen funktion); Zeichenplatte(keine Funktion); Plaque de symbole(aucune fonction)	1	171583	Blanco
11	Sign(Fork lower) Skylt(Gaffelsänk); Schild(Gabbelabsenkung); Vignette(Descente de la fourche)	1	171585-001	Fork lower Gaffelsänk; Gabbelabsenkung; Descente de la fourche
12	Symbol plate(No function) Symbolplatta(Ingen funktion); Zeichenplatte(keine Funktion); Plaque de symbole(aucune fonction)	1	171583	Blanco
12	Sign(Fork lift) Skylt(Gaffellyft); Schild(Hubgabel); Vignette(Fourche élévation)	1	171585-002	Fork lift Gaffellyft; Hubgabel; Fourche élévation
13	Sign(Lift) Skylt(Lyft); Schild(Hebe); Vignette(Levage)	1	171585-006	
14	Sign(Lowering) Skylt(Sänkning); Schild(Senken); Vignette(Abaissement)	1	171585-005	
15	Sign Skylt; Schild; Vignette	2	209365	
16	Sign(10) Skylt; Schild; Vignette	1	169527	
17	Sign Skylt; Schild; Vignette	1	177391	
18	Sign Skylt; Schild; Vignette	1	177365	
19	Guard tape Skyddstejp; Folie; Endiut protecteur	1	121791-130	
20	Sign Skylt; Schild; Vignette	1	72082	
21	Sign Skylt; Schild; Vignette	1	128938	Cold Store
22	Sign Skylt; Schild; Vignette	1	124363-040	
23	Guard tape Skyddstejp; Folie; Endiut protecteur	1	121791-130	



1710-00049 Electric pump motor

[2006-10-27]

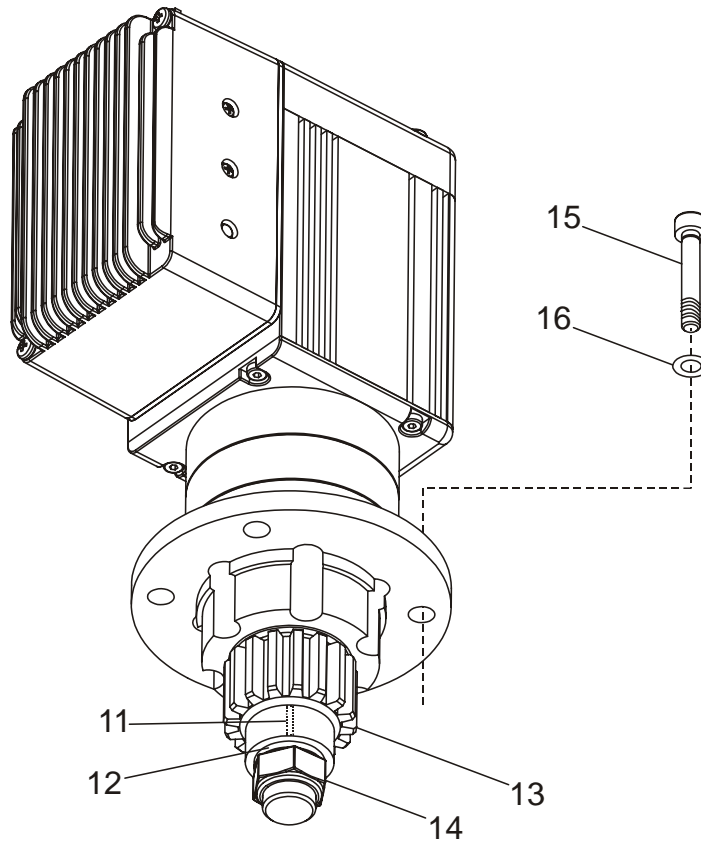
Elektrisk pumpmotor; Elektro-Pumpenmotor; Moteur de pompe électrique;

			787 7LOP10CW	940212 -
Pos	Description	Pcs	Part No	Note
01	Motor Motor; Motor; Moteur	1	164205	
11	Brush bridge(Kit) Borstbrygga(Sats); Bürstenbrücke(satz); Support de porte balais(Jeux)	1	180316	Including carbon brush Inklusive kol; Inklusive kohlenbürste; Inclus charbon
12	Carbon brush(Kit) Kolborste(Sats); Kohlebürste(satz); Charbon(Jeux)	1	164206	

1730-00038

P0023038

01



1730-00038 Electric steering motor

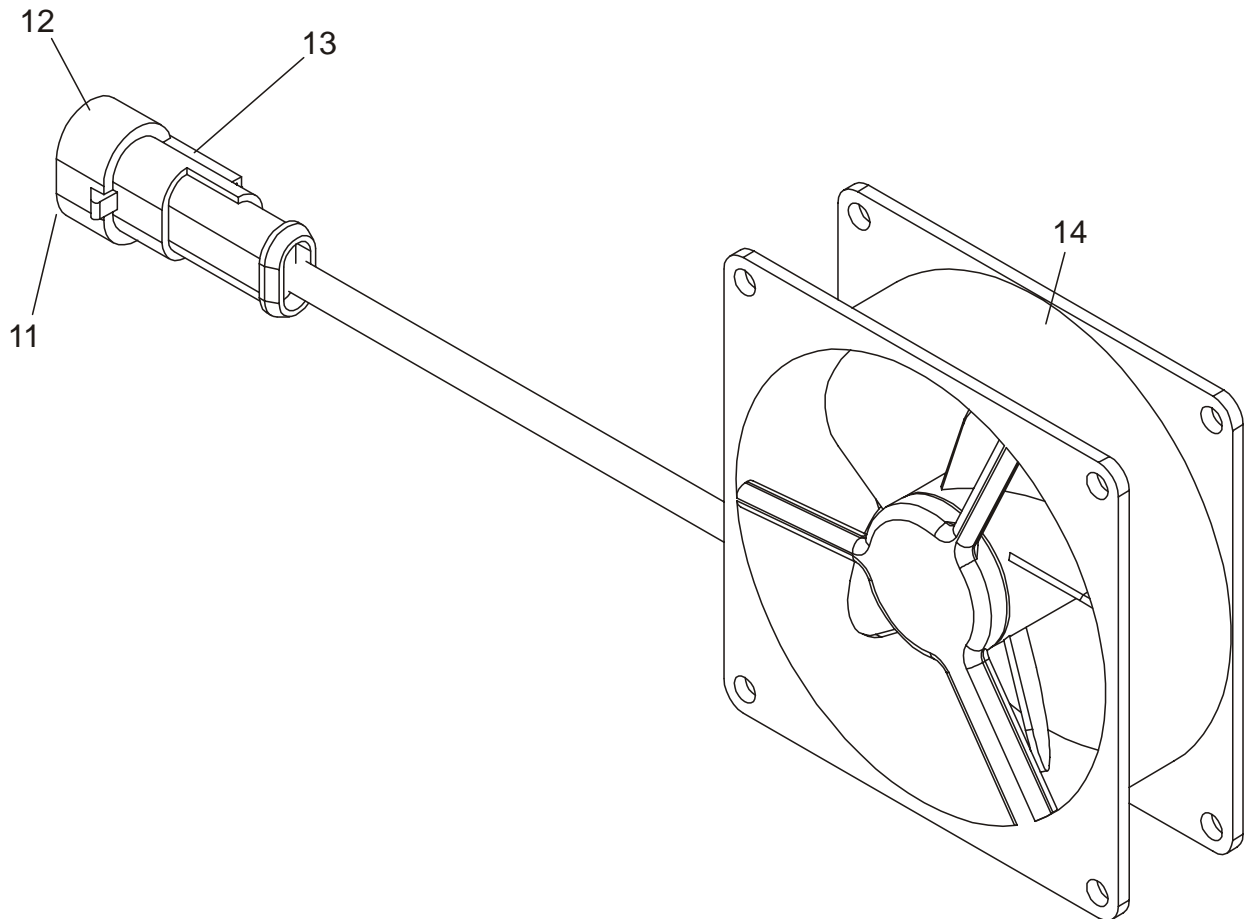
[2006-10-27]

Elektrisk styrmotor; Elektro-Lenkmotor; Moteur de direction électrique;

Pos	Description	Pcs	Part No	Note
01	Steering motor(Complete) Styrmotor(Komplett); Steuerrungsmotor(Komplett); Module moteur de direction(Complett)	1	208013-004	
11	Key Kil; Keil; Clavette	1	213838	
12	Washer Bricka; Scheibe; Rondelle	1	20228	
13	Gear wheel Kugghjul; Zahnrad; Roue dentée	1	211669	
14	Nut Mutter; Mutter; Ecrou	1	208910	
15	Screw Skruv; Schraube; Vis	4	20192	
16	Washer Bricka; Scheibe; Rondelle	4	20404	

1740-00032

P0024499

**1740-00032 Electric fan motor, electric fan**

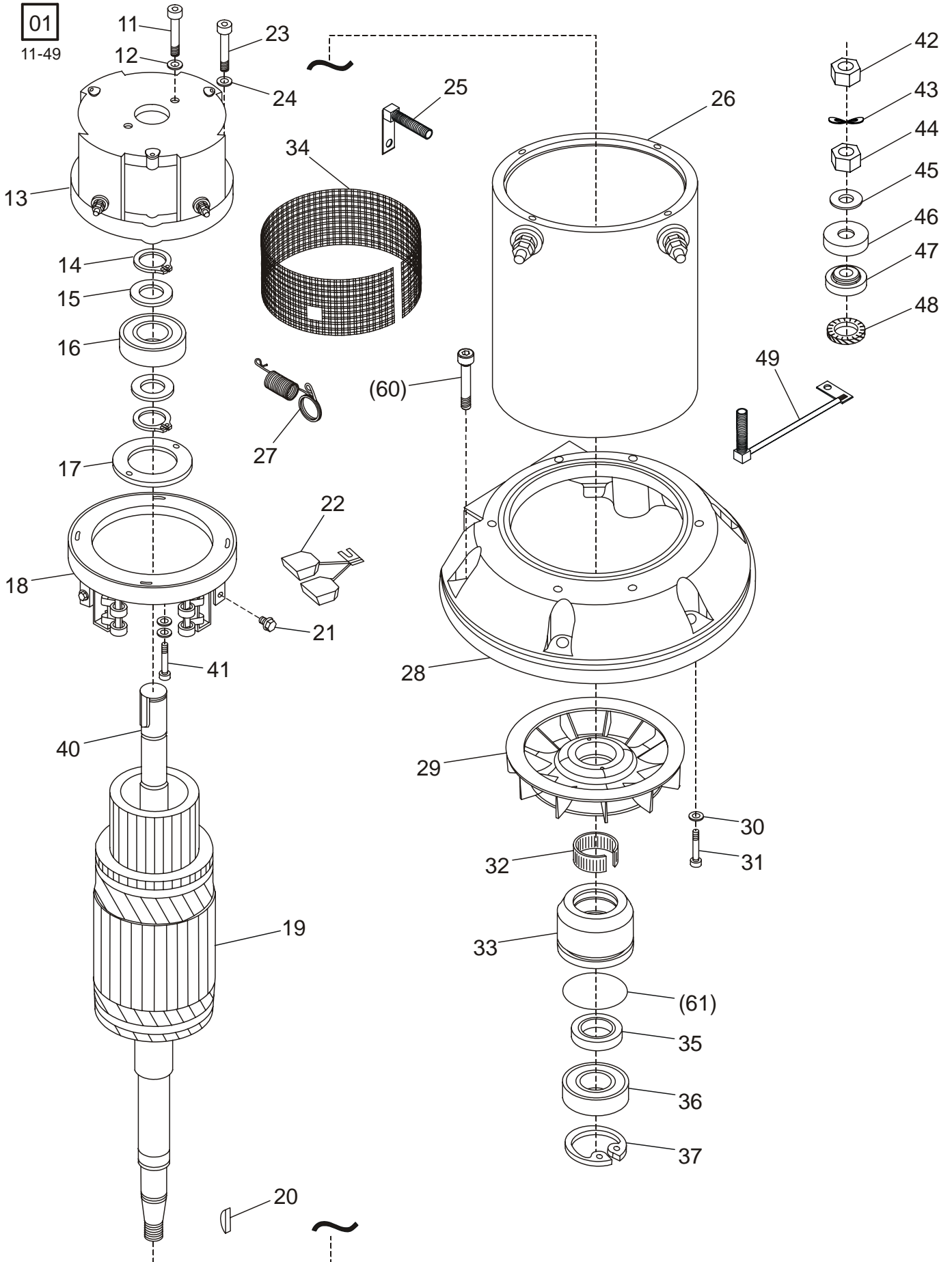
[2006-10-27]

Elektrisk fläktmotor/fläkt; Elektro-Lüftermotor/Lüfter; Moteur du ventilateur/ventilateur électrique;

			787 7LOP10CW	940212 -
Pos	Description	Pcs	Part No	Note
11	Sealing(cable) Tätning(Kabel); Dichtung(Seil); Joint(câble)	2	159224-001	
12	Plug Stift; Stift; Fiche	2	159223-001	
13	Contact housing Kontaktus; Kontaktvorrichtung; Engrenage de mise en action	1	159221-002	
14	Fan Fläkt; Kühlgebläse; Ventilateur	1	143173	

1760-00119

P0023036



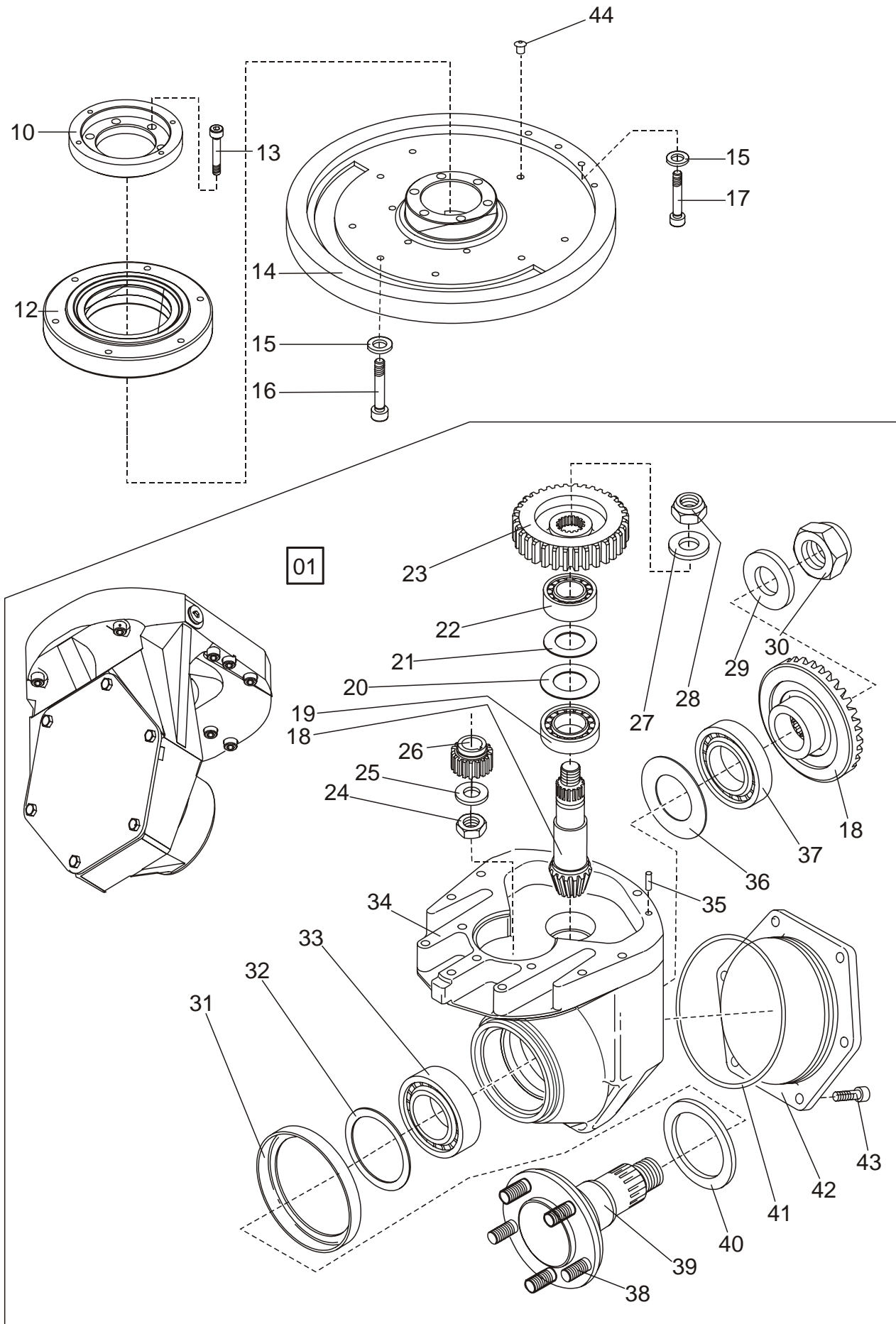
1760-00119 Electric drive motor

[2007-01-08]

Elektrisk åkmotor; Elektro-Fahrmotor; Moteur de traction électrique;

			787 7LOP10CW	940212 -
Pos	Description	Pcs	Part No	Note
01	Motor(Complete) Motor(Komplett); Motor(Komplett); Moteur(Complect)	1	221671	
11	Screw Skruv; Schraube; Vis	2	20224	
12	Washer Bricka; Scheibe; Rondelle	2	179408	
13	End shield Lagersköld; Lagerschild; Bouclier	1	222512	
14	Locking ring Spårring; Schliessring; Circlip	2	20041	
15	Washer Bricka; Scheibe; Rondelle	2	29550	
16	Ball bearing Kullager; Kugellager; Roulement a billes	1	28886	
17	Cover Lock; Deckel; Couvercle	1	175301	
18	Carbon brush holder Kolhållare; Kohlebürstenhalter; Support de charbon	1	222513	
19	Rotor Rotor; Rotor; Rotor	1	222386	
20	Key Kil; Keil; Clavette	1	20150	
21	Screw Skruv; Schraube; Vis	4	175320	
22	Carbon brush Kolborste; Kohlebürste; Charbon	4	174970	
23	Screw Skruv; Schraube; Vis	6	20831	
24	Washer Bricka; Scheibe; Rondelle	6	21307	
25	Cable Kabel; Kabel; Câble	1	222447	
26	Stator Stator; Ständer; Stator	1	222387	
27	Spring Fjäder; Feder; Ressort	2	222528	
28	End shield Lagersköld; Lagerschild; Bouclier	1	222388	
29	Fan Fläkt; Kühlgebläse; Ventilateur	1	145689	
30	Washer Bricka; Scheibe; Rondelle	6	21307	
31	Screw Skruv; Schraube; Vis	6	20219	
32	Expanding sleeve Spännbussning; Dehningshülse; Douille expansion	1	145690	
33	Hub Nav; Nabe; Moyeu	1	222389	
34	Protection Skydd; Schutz; Protègee	1	222514	
35	Sealing Tätning; Dichtung; Joint	1	28884	
36	Ball bearing Kullager; Kugellager; Roulement a billes	1	26102	
37	Locking ring Spårring; Schliessring; Circlip	1	20923	
40	Key Kil; Keil; Clavette	1	179410	
41	Washer Bricka; Scheibe; Rondelle	2	20236	
41	Screw Skruv; Schraube; Vis	2	21272	

Pos	Description	Pcs	Part No	Note
41	Washer Bricka; Scheibe; Rondelle	2	21307	
42	Nut Mutter; Mutter; Ecrou	2	20081	
43	Washer Bricka; Scheibe; Rondelle	2	21275	
44	Nut Mutter; Mutter; Ecrou	2	20081	
45	Washer Bricka; Scheibe; Rondelle	2	179409	
46	Bush Bussning; Bague; Bague	2	179349	
47	Bush Bussning; Bague; Bague	2	179349	
48	Washer Bricka; Scheibe; Rondelle	2	179407	
49	Cable Kabel; Kabel; Câble	1	222405	
60	Screw Skruv; Schraube; Vis	5	28447	
61	O-ring O-ring; O-ring; Joint torique	1	20279	



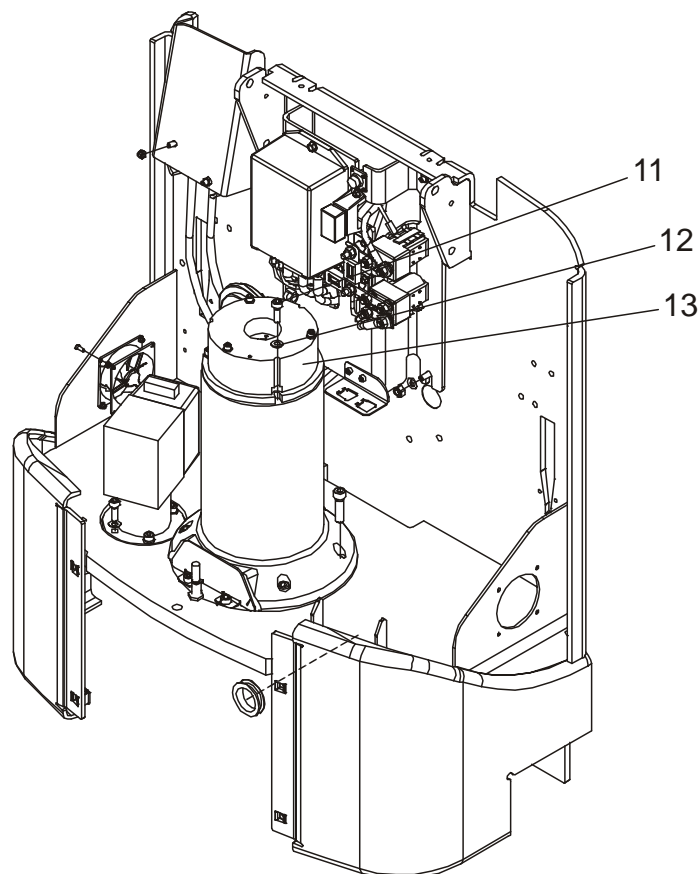
2550-00060 Mechanical drive gear unit

[2007-01-08]

Drivaggregat/-växel; Antriebsaggregat/-getriebe; Groupe de traction, réducteur;

			787 7LOP10CW	940212 -
Pos	Description	Pcs	Part No	Note
01	Driving gear compl. Drivväxel kompl.; Antriebsatz kompl.; Groupe de entrainement compl.	1	170542	
10	Flange Fläns; Flansch; Bride	1	169604	
12	Steering bearing Styrlager; Steuerlager; Roulement de commande	1	209741	
13	Screw Skruv; Schraube; Vis	6	20276	
14	Cover(Gear ring) Lock(Kuggring); Deckel(Zahnkranz); Couvercle(Couronne dentée)	1	157838	
15	Washer Bricka; Scheibe; Rondelle	8	20404	
16	Screw Skruv; Schraube; Vis	8	20683	
17	Screw Skruv; Schraube; Vis	2	28343	
18	Spare part kit : Bevel gear Reservdelssats : Koniskt kuggjul; Satz : Kegelrad; Jeux : Roue conique à denture droite	1	142932	
19	Bearing Lager; Lager; Roulement	1	29569	
20	Shim(0,05 mm) Shims; Schim; Cale		140102-001	Pcs as needed Antal efter behov; Anzähl nach bedarf; Nombre éligible
20	Shim(0,1mm) Shims; Schim; Cale		140102-002	Pcs as needed Antal efter behov; Anzähl nach bedarf; Nombre éligible
20	Shim(0,2 mm) Shims; Schim; Cale		140102-003	Pcs as needed Antal efter behov; Anzähl nach bedarf; Nombre éligible
20	Shim(0,3 mm) Shims; Schim; Cale		140102-004	Pcs as needed Antal efter behov; Anzähl nach bedarf; Nombre éligible
20	Shim(0,5 mm) Shims; Schim; Cale		140102-005	Pcs as needed Antal efter behov; Anzähl nach bedarf; Nombre éligible
21	Shim(0,05 mm) Shims; Schim; Cale		140100-001	Pcs as needed Antal efter behov; Anzähl nach bedarf; Nombre éligible
21	Shim(0,1mm) Shims; Schim; Cale		140100-002	Pcs as needed Antal efter behov; Anzähl nach bedarf; Nombre éligible
21	Shim(0,2 mm) Shims; Schim; Cale		140100-003	Pcs as needed Antal efter behov; Anzähl nach bedarf; Nombre éligible
21	Shim(0,3 mm) Shims; Schim; Cale		140100-004	Pcs as needed Antal efter behov; Anzähl nach bedarf; Nombre éligible
21	Shim(0,5 mm) Shims; Schim; Cale		140100-005	Pcs as needed Antal efter behov; Anzähl nach bedarf; Nombre éligible
22	Roller bearing Rullager; Rollenlager; Palier à rouleaux	1	27208	
23	Gear wheel Kuggjul; Zahnrad; Roue dentée	1	149012	
24	Nut Mutter; Mutter; Ecrou	1	20877	
25	Washer Bricka; Scheibe; Rondelle	1	20878	
26	Gear wheel Kuggjul; Zahnrad; Roue dentée	1	149011	
27	Washer Bricka; Scheibe; Rondelle	1	20013	

Pos	Description	Pcs	Part No	Note
28	Nut Mutter; Mutter; Ecrou	1	139713	
29	Washer Bricka; Scheibe; Rondelle	1	140097	
30	Nut Mutter; Mutter; Ecrou	1	139714	
31	Protection Skydd; Schutz; Protègee	1	140099	
32	Shim(0,05 mm) Shims; Schim; Cale		140101-001	Pcs as needed Antal efter behov; Anzhaul nach bedarf; Nombre éligible
32	Shim(0,1mm) Shims; Schim; Cale		140101-002	Pcs as needed Antal efter behov; Anzhaul nach bedarf; Nombre éligible
32	Shim(0,2 mm) Shims; Schim; Cale		140101-003	Pcs as needed Antal efter behov; Anzhaul nach bedarf; Nombre éligible
32	Shim(0,3 mm) Shims; Schim; Cale		140101-004	Pcs as needed Antal efter behov; Anzhaul nach bedarf; Nombre éligible
32	Shim(0,5 mm) Shims; Schim; Cale		140101-005	Pcs as needed Antal efter behov; Anzhaul nach bedarf; Nombre éligible
33	Bearing Lager; Lager; Roulement	1	26312	
34	Gear housing Växelhus; Getriebhäuse; Carter étauche	1	139700	
35	Cylinder pin Cylindrisk pinne; Zylinderstift; Goupille cylindre	1	21691	
36	Shim(0,05 mm) Shims; Schim; Cale		140103-001	Pcs as needed Antal efter behov; Anzhaul nach bedarf; Nombre éligible
36	Shim(0,1mm) Shims; Schim; Cale		140103-002	Pcs as needed Antal efter behov; Anzhaul nach bedarf; Nombre éligible
36	Shim(0,2 mm) Shims; Schim; Cale		140103-003	Pcs as needed Antal efter behov; Anzhaul nach bedarf; Nombre éligible
36	Shim(0,3 mm) Shims; Schim; Cale		140103-004	Pcs as needed Antal efter behov; Anzhaul nach bedarf; Nombre éligible
36	Shim(0,5 mm) Shims; Schim; Cale		140103-005	Pcs as needed Antal efter behov; Anzhaul nach bedarf; Nombre éligible
37	Bearing Lager; Lager; Roulement	1	29570	
38	Screw Skruv; Schraube; Vis	5	140254	
39	Axle Axel; Achse; Axe	1	139702	
40	Sealing Tätning; Dichtung; Joint	1	139712	
41	O-ring O-ring; O-ring; Joint torique	1	23620	
42	Cover Lock; Deckel; Couvercle	1	139705	
43	Screw Skruv; Schraube; Vis	6	21141	
44	Air bleeder Luftventil; Luftnippel; Soupape (air)	1	27211	

**3370-00035 Electromagnetic parking brake**

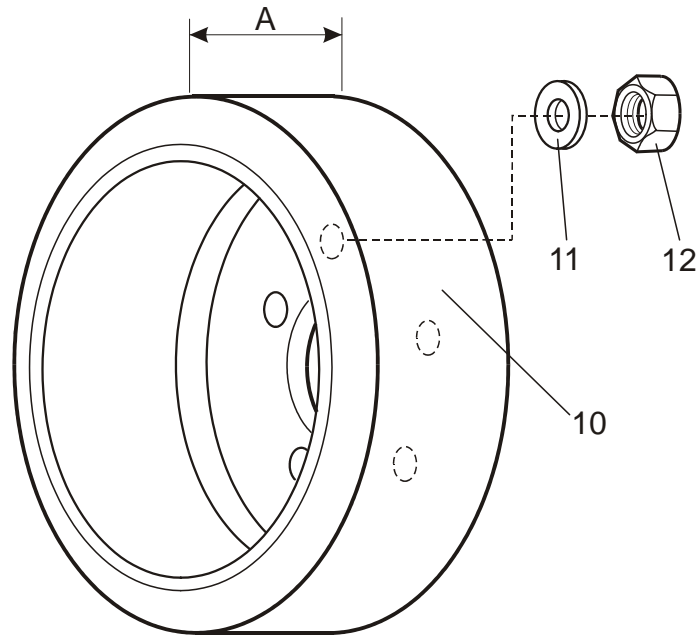
[2006-10-27]

El-parkeringsbroms, magnetbroms; Elektro-Feststellbremse, Magnetbremse; Frein de stationnement électromagnétique;

			787 7LOP10CW	940212 -
Pos	Description	Pcs	Part No	Note
11	Screw Skruv; Schraube; Vis	4	20192	
12	Washer Bricka; Scheibe; Rondelle	4	20404	
13	Brake unit Bromsenhet; Bremseeinheit; Unité de frein	1	827147	

3530-00113

P0018088

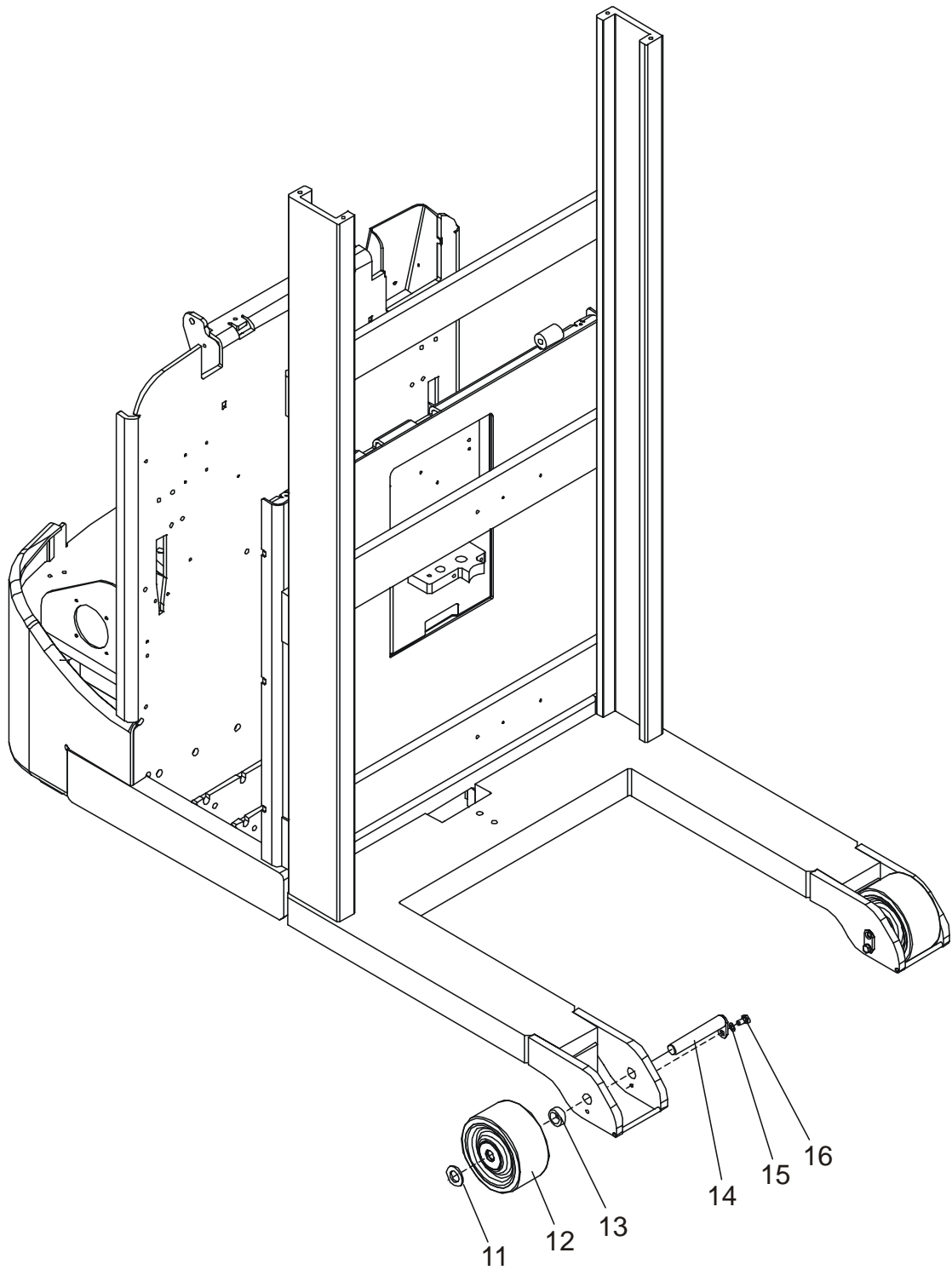


3530-00113 Drive wheel

Drivhjul; Antriebsrad; Roue motrice;

[2006-10-27]

			787 7LOP10CW	940212 -
Pos	Description	Pcs	Part No	Note
10	Drive wheel(Vulkollan) Drivhjul; Antriebsrad; Roue entrainement	1	135161	
11	Washer Bricka; Scheibe; Rondelle	5	158341	
12	Nut Mutter; Mutter; Ecrou	5	20776	

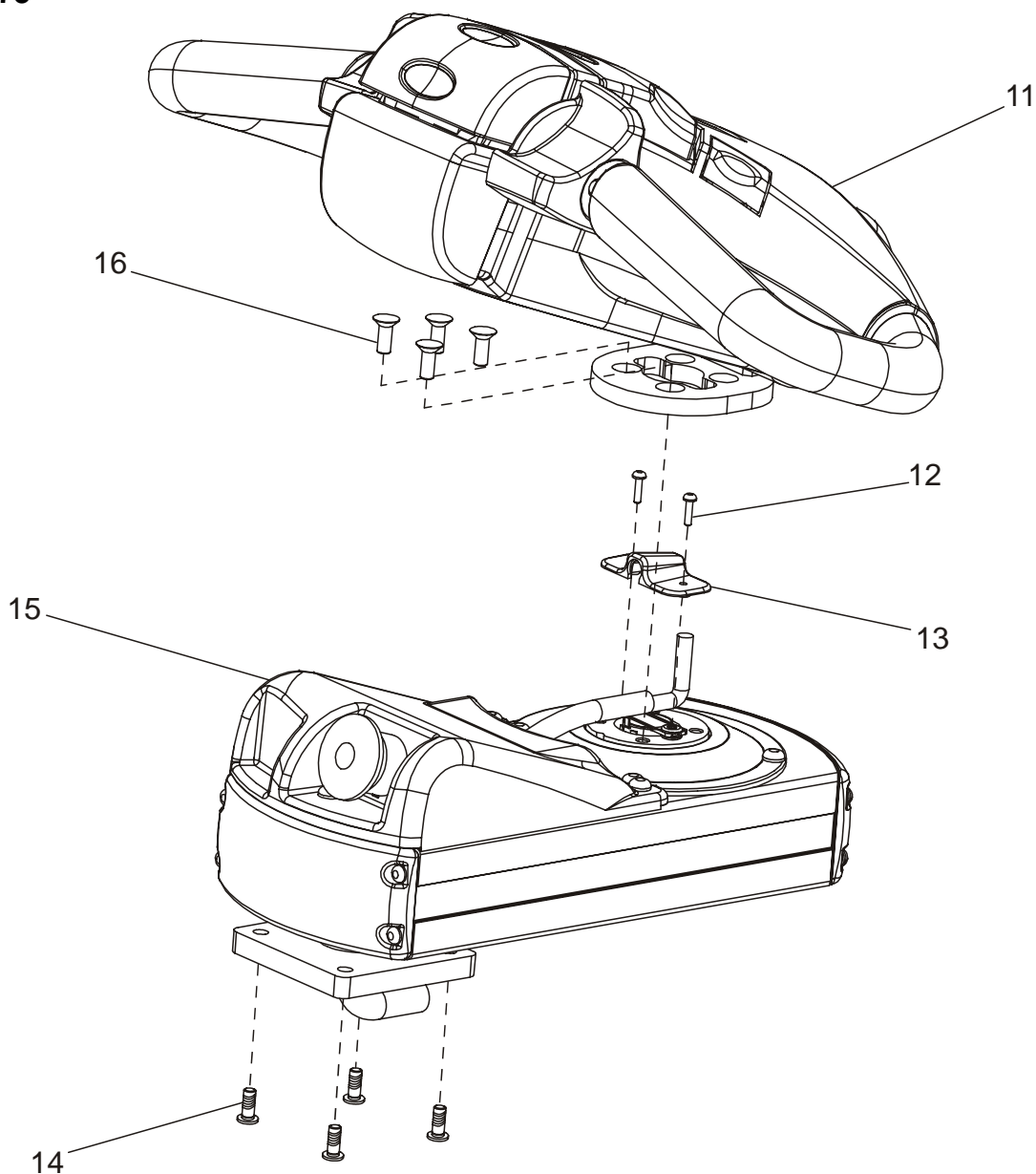


3550-00357 Fork/support arm wheels

[2006-10-27]

Gaffel-/stödbenshjul; Gabel-/Stützarmrollen; Roues bras-support;

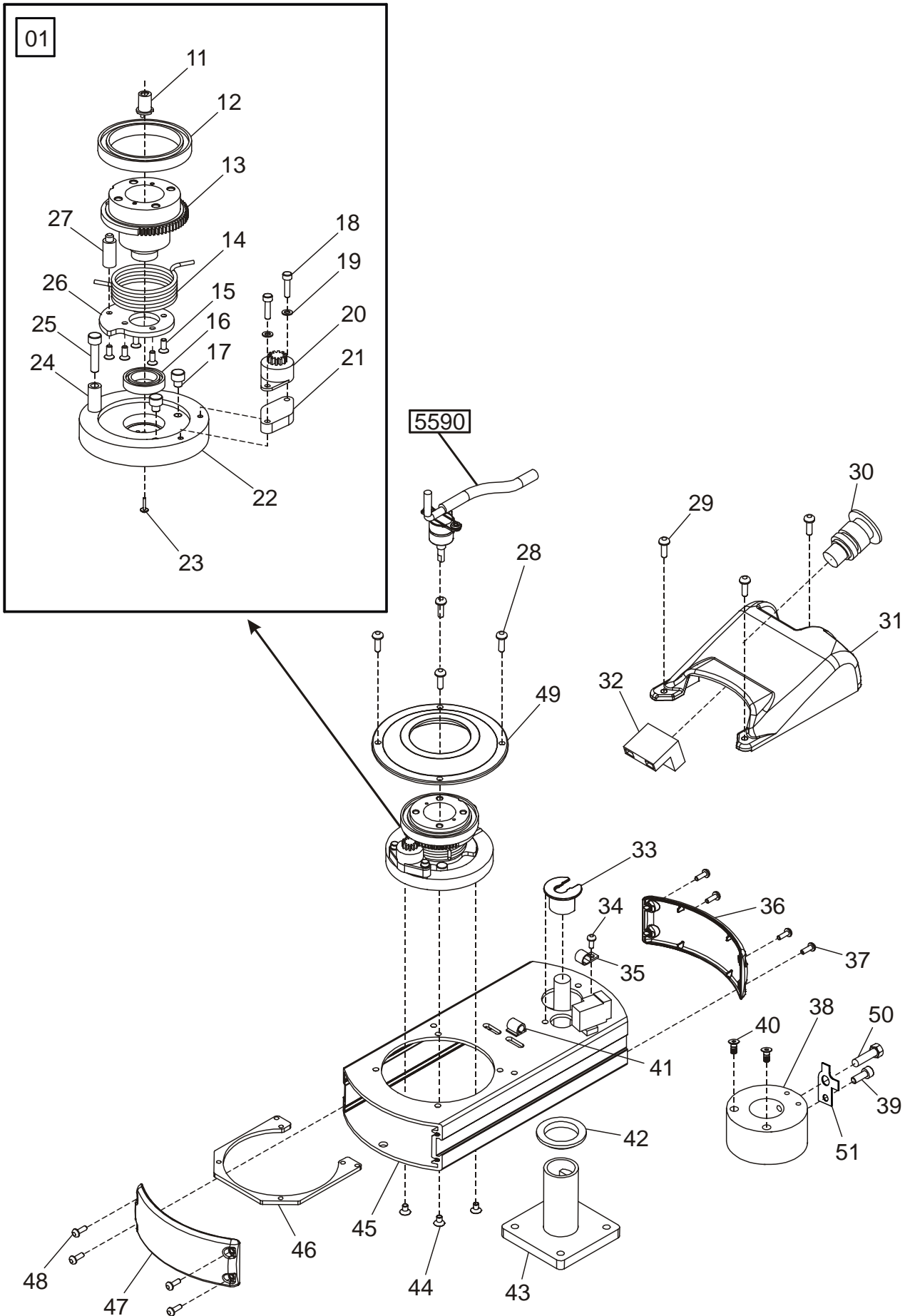
		787 7LOP10CW		940212 -	
Pos	Description	Pcs	Part No	Note	
11	Washer Bricka; Scheibe; Rondelle	2	20013		
12	Wheel Hjul; Rad; Roue	2	827230		
13	Bush Bussning; Bague; Bague	2	825883-012		
14	Axle Axel; Achse; Axe	2	151576-001		
15	Washer Bricka; Scheibe; Rondelle	2	21275		
16	Screw Skruv; Schraube; Vis	2	20078		

**4110-00373 Steering arm/wheel/lever**

[2006-10-27]

Styr- arm/ratt/spak; Deichsel, Lenrad/-hebel; Timon/volant/levier de direction;

Standard design; Standardutförande; Normalausrüstung; Standard			787 7LOP10CW	940212 -
Pos	Description	Pcs	Part No	Note
11	Handle Handtag; Handgriff; Poignée.	1	202264	Complete Komplett; Komplett; Complet
12	Screw Skruv; Schraube; Vis	2	213901	
13	Protection Skydd; Schutz; Protègee	1	202305	
14	Screw Skruv; Schraube; Vis	4	160628	Standard design Standardutförande; Normalausrüstung; Standard
15	Arm Arm; Arm; Bras	1	221689	
16	Screw Skruv; Schraube; Vis	4	213899	



4110-00434 **Steering arm/wheel/lever**

[2006-10-27]

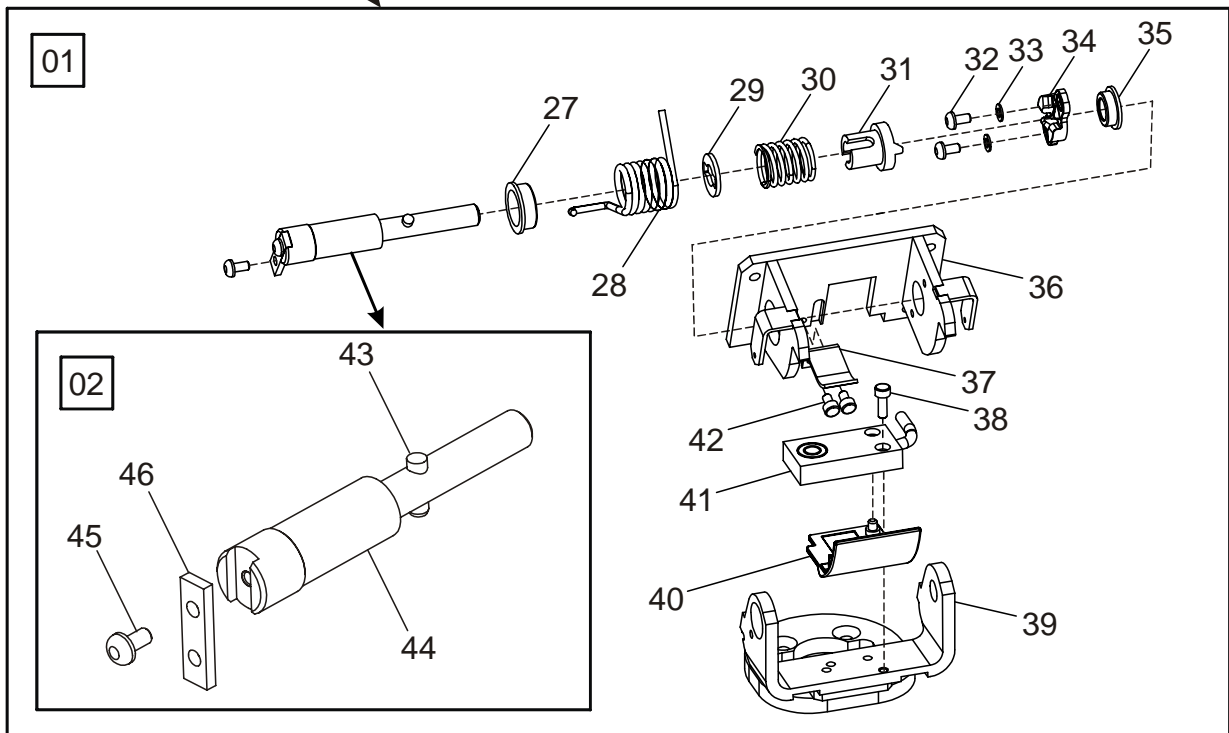
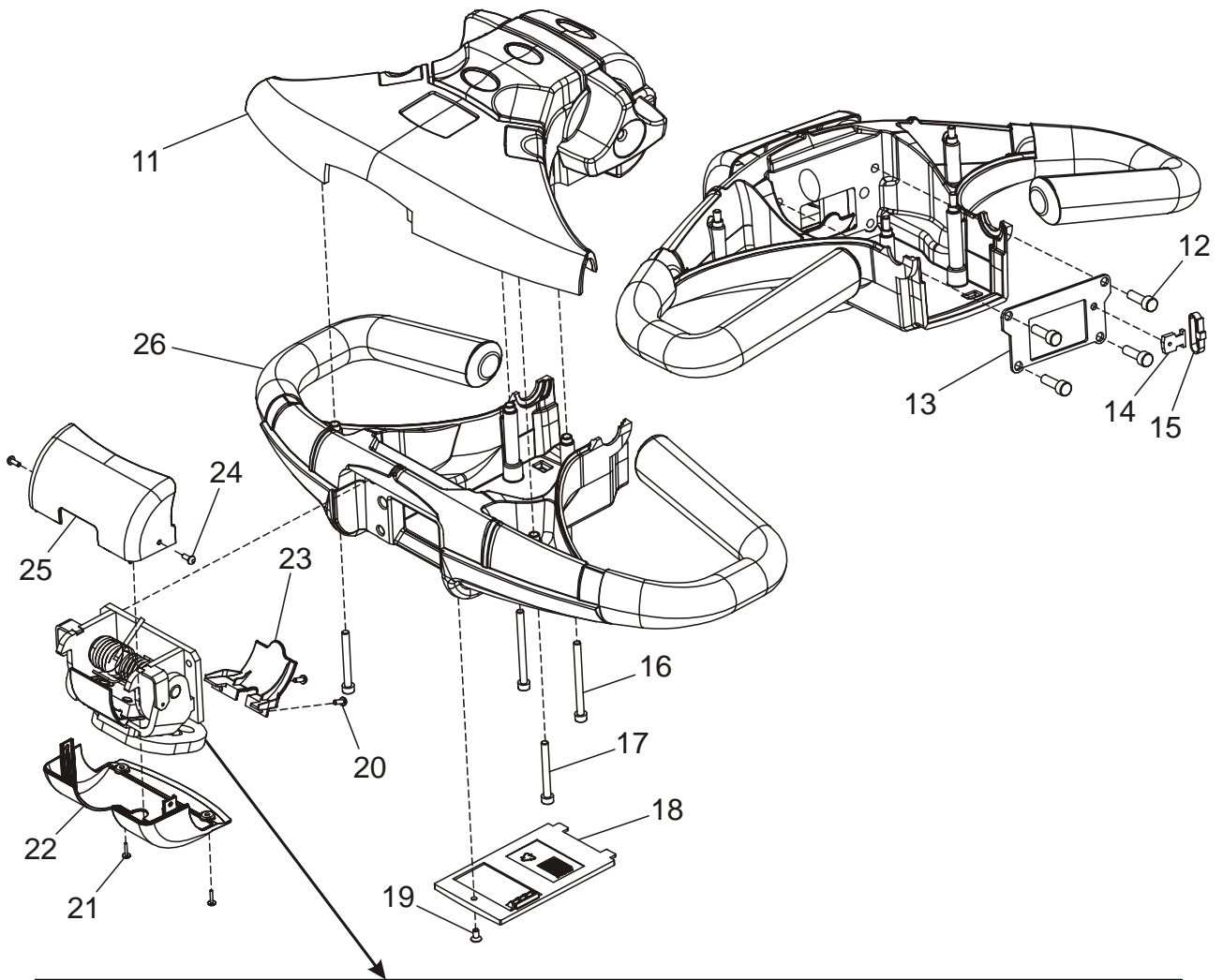
Styr- arm/ratt/spak; Deichsel, Lenkrad/-hebel; Timon/volant/levier de direction;

Standard design; Standardutförande; Normalausüstung; Standard			787 7LOP10CW	940212 -
Pos	Description	Pcs	Part No	Note
01	Hub Nav; Nabe; Moyeu	1	202270	
11	Driver Medbringare; Kupplung.; Couplement	1	202280	
12	Ball bearing Kullager; Kugellager; Roulement a billes	1	27883	
13	Axle Axel; Achse; Axe	1	202306	
14	Spring Fjäder; Feder; Ressort	1	202287	
15	Screw Skruv; Schraube; Vis	5	213897	
16	Bearing Lager; Lager; Roulement	1	29882	
17	Screw Skruv; Schraube; Vis	2	213840	
18	Screw Skruv; Schraube; Vis	2	20243	
19	Washer Bricka; Scheibe; Rondelle	2	21035	
20	Damper Dämpare; Dämpfer; Attenteur	1	202331	
21	Insert Mellanlägg; Zwischenlauf; Rondelle de compensation	1	202277	
22	Ring Ring; Ring; Bague	1	202326	
23	Screw Skruv; Schraube; Vis	1	213396	
24	Distance piece Distans; Distanz; Distance	1	202323	
25	Screw Skruv; Schraube; Vis	1	213895	
26	Disc Skiva; Runde Scheibe; Disque	1	202276	
27	Pin Tapp; Zapfen; Pivot	1	202290	
28	Screw Skruv; Schraube; Vis	4	213903	
29	Screw Skruv; Schraube; Vis	3	213903	
30	Push-button(Red) Tryckknapp(Röd); Druckknopf(Rot); Bouton(Rouge)	1	232773	
31	Housing(upper) Kåpa(övre); Haus(oberer); Chape(supérieur)	1	202309	
32	Contact device Kontaktblock; Kontakteinheit; Unite de contact	1	155568	
33	Conduit entry Kabelgenomföring; Kabeldurchgang; Traversée de câble	1	202292	
34	Screw Skruv; Schraube; Vis	1	213905	
35	Clamp Klamma; Rohrschelle; Collier	1	213401	
36	Cover Lock; Deckel; Couvercle	1	202279	
37	Screw Skruv; Schraube; Vis	4	213904	
38	Hub(Rear) Nav(Bakre); Nabe(Hinter); Moyeu(arrière)	1	202330	
39	Screw Skruv; Schraube; Vis	1	20021	
40	Screw Skruv; Schraube; Vis	2	21116	

4110-00434

TOYOTA

Pos	Description	Pcs	Part No	Note
41	Clamp Klamma; Rohrschelle; Collier	1	209092-002	
42	Bush Bussning; Bague; Bague	1	202288	
43	Pillar Stolpe; Stange; Perche	1	202269	
44	Screw Skruv; Schraube; Vis	3	21116	
45	Section Profil; Profil; Section	1	202337	
46	Washer Bricka; Scheibe; Rondelle	1	202297	
47	Cover Lock; Deckel; Couverture	1	202279	
48	Screw Skruv; Schraube; Vis	4	213904	
49	Ring(Bearing) Ring(Lager); Ring(Lager); Bague(Roulement)	1	202289	
50	Screw Skruv; Schraube; Vis	1	20460	
51	Washer Bricka; Scheibe; Rondelle	1	222671	



4110-00460 Steering arm/wheel/lever

[2006-10-27]

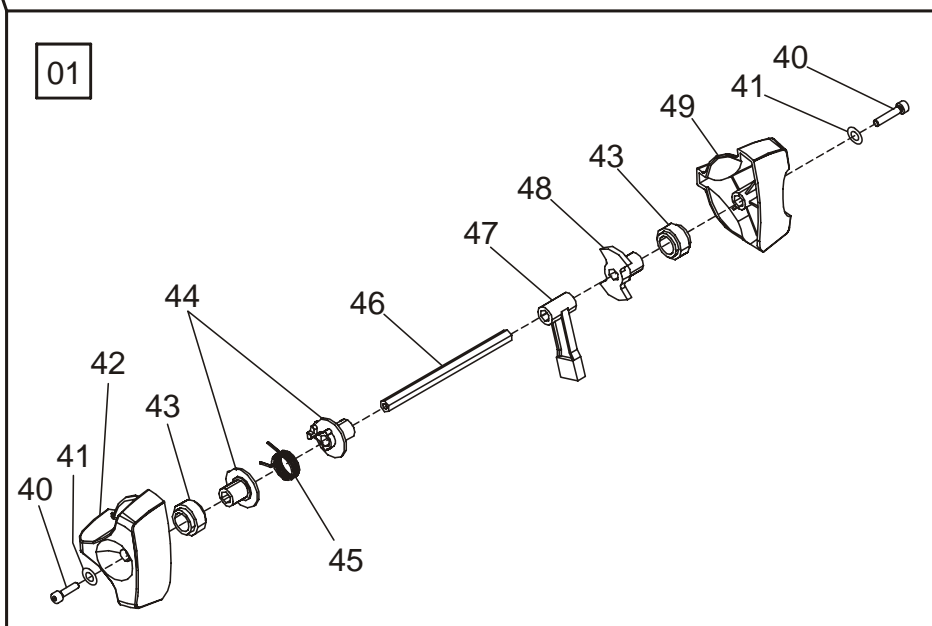
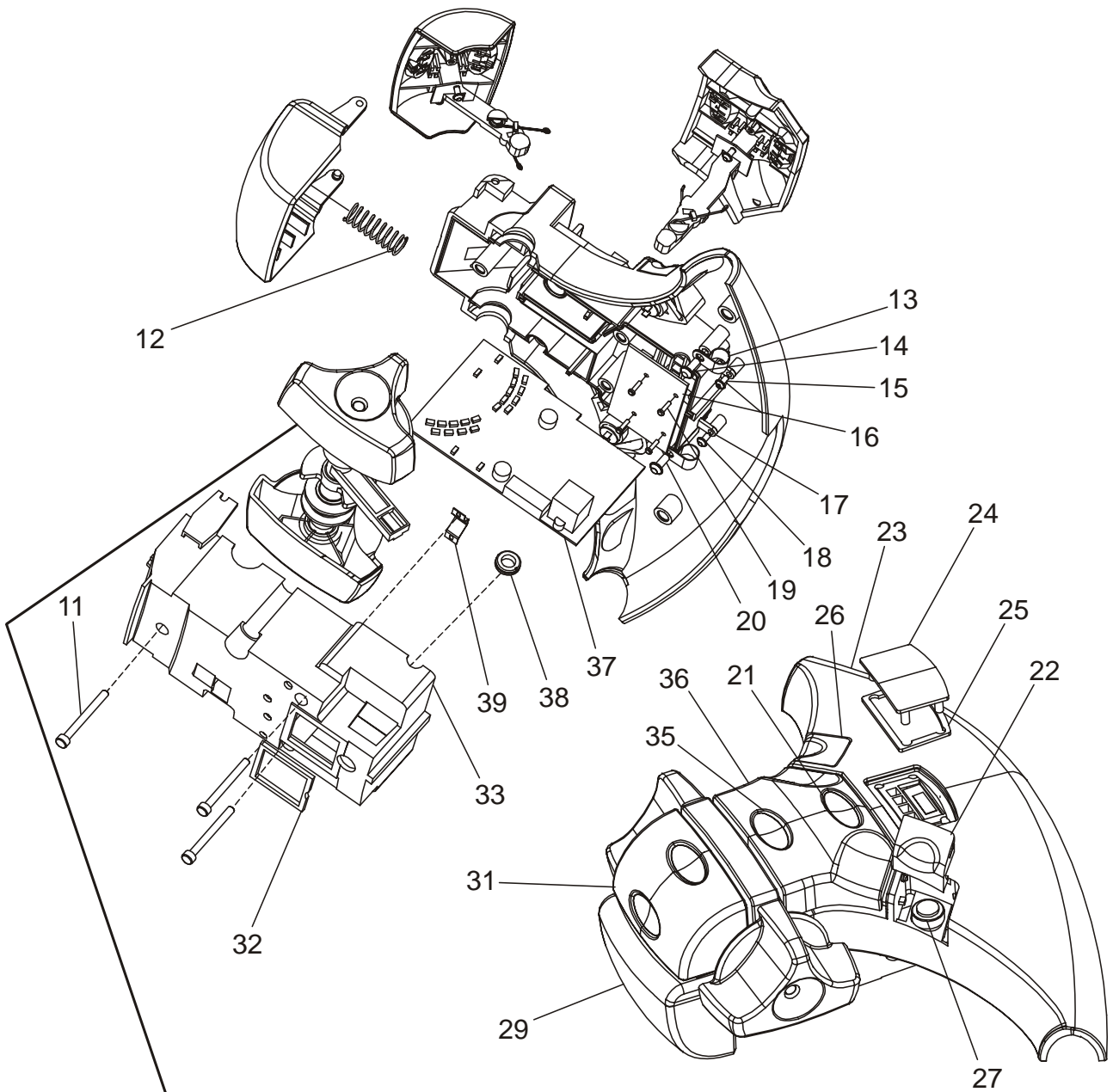
Styr- arm/ratt/spak; Deichsel, Lenkrad/-hebel; Timon/volant/levier de direction;

			787 7LOP10CW	959169 -
Pos	Description	Pcs	Part No	Note
01	Bracket Fäste; Halterung; Support	1	202274	
02	Axle Axel; Achse; Axe	1	202272	
11	Control panel(Upper) Kontrollpanel(Övre); Kommandotisch(Obere); Panneau de commande(Supérieur)	1	202338	
12	Screw Skruv; Schraube; Vis	4	21750	
13	Washer Bricka; Scheibe; Rondelle	1	202281	
14	Clamp Klamma; Rohrschelle; Collier	1	213911	
15	Clamp Klamma; Rohrschelle; Collier	1	20942	
16	Screw Skruv; Schraube; Vis	2	20832	
17	Screw Skruv; Schraube; Vis	2	232399	
18	Cover Lock; Deckel; Couvercle	1	167849	Only for S16 smartcard Endast till S16 smartcard; Nur für S16 smartcard; Seulement S16 smartcard
18	Cover(Incl. keypad) Lock(Inkl. tangentbord); Deckel(Inkl. Tastatur); Couvercle(Incl. Tablette à clefs)	1	171660	
19	Screw Skruv; Schraube; Vis	1	166652	
20	Screw Skruv; Schraube; Vis	2	213900	
21	Screw Skruv; Schraube; Vis	2	213896	
22	Housing(lower) Kåpa(nedre); Haus(unter); Chape(inférieur)	1	202316	
23	Cover(Front) Lock(Främre); Deckel(Vordere); Couvercle(Avant)	1	202291	
24	Screw Skruv; Schraube; Vis	2	213900	
25	Housing(upper) Kåpa(övre); Haus(oberer); Chape(supérieur)	1	202303	
26	Handle Handtag; Handgriff; Poignée.	1	202304	
27	Bearing Lager; Lager; Roulement	1	202320	
28	Spring Fjäder; Feder; Ressort	1	202317	
29	Washer Bricka; Scheibe; Rondelle	1	202322	
30	Spring Fjäder; Feder; Ressort	1	202314	
31	Sleeve Hylsa; Hülse; Douille	1	202315	
32	Screw Skruv; Schraube; Vis	3	29815	
33	Washer Bricka; Scheibe; Rondelle	2	21035	
34	Washer Bricka; Scheibe; Rondelle	1	202311	
35	Bearing Lager; Lager; Roulement	1	202319	
36	Bracket Fäste; Halterung; Support	1	202302	
37	Plate Plåt; Platte; Plaque	1	202336	

4110-00460

TOYOTA

Pos	Description	Pcs	Part No	Note
38	Screw Skruv; Schraube; Vis	1	20725	
39	Led Led; Led; Led	1	202273	
40	Cover plate Täckplåt; Deckblech; Protecteur en tôle	1	202313	
41	Sensing device Induktivgivare; Fühler; Emetteur	1	224974	
42	Screw Skruv; Schraube; Vis	2	22445	
43	Pin Pinne; Stäbchen; Cheville	1	213906	
44	Axle Axel; Achse; Axe	1	202275	
45	Screw Skruv; Schraube; Vis	1	29815	
46	Washer Bricka; Scheibe; Rondelle	1	202321	



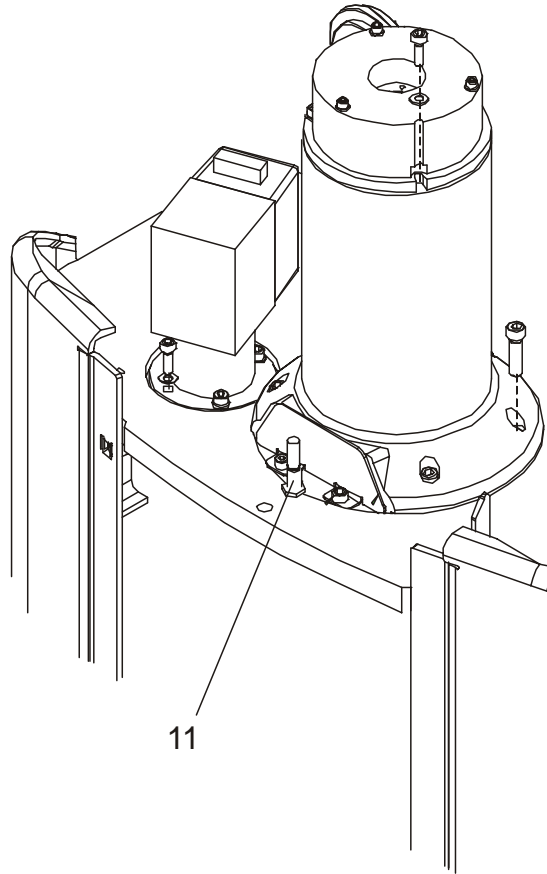
4110-00466 Steering arm/wheel/lever

[2007-01-12]

Styr- arm/ratt/spak; Deichsel, Lenkrad/-hebel; Timon/volant/levier de direction;

			787 7LOP10CW	969874 -
Pos	Description	Pcs	Part No	Note
01	Speed control Fartreglage; Geschwindigkeitsregler; Regulateur de vitesse	1	169911	
11	Screw Skruv; Schraube; Vis	3	171707	
12	Spring Fjäder; Feder; Ressort	1	167836	
13	Cable tie Kablagehållare; Kabelabbinder; Frette de câblage	2	171734	
14	Screw Skruv; Schraube; Vis	1	171713	
15	Screw Skruv; Schraube; Vis	1	217576	
16	Display Display; Display; Display	1	167832-003	
17	Cable tie Kablagehållare; Kabelabbinder; Frette de câblage	2	171662	
18	Screw Skruv; Schraube; Vis	1	217576	
19	Screw Skruv; Schraube; Vis	4	213395	
20	Screw Skruv; Schraube; Vis	1	171713	
21	Symbol plate(Fork lower) Symbolplatta(Gaffelsänk); Zeichenplatte(Gabelabsenkung); Plaque de sym- bole(Descente de la fourche)	1	171585-003	
22	Push-button(Right) Tryckknapp(Höger); Druckknopf(Recht); Bouton(Droit)	1	167847	
23	Housing Kåpa; Haus; Chape	1	167822	
24	Cover(Transparent plastic) Lock(Plastglas); Deckel(Organisches glass); Couvercle(Plastique transparent)	1	167823	
25	Sealing Tätning; Dichtung; Joint	1	169910	
26	Push-button(Left) Tryckknapp(Vänster); Druckknopf(Links); Bouton(Gauge)	1	167848	
27	Switch Brytare; Schalter; Rupteur	2	171655	
29	Housing Kåpa; Haus; Chape	1	220824	
31	Push-button(Complete) Tryckknapp(Komplett); Druckknopf(Komplett); Bouton(Complet)	1	171665	
32	Sealing Tätning; Dichtung; Joint	1	167850	
33	Housing Kåpa; Haus; Chape	1	167835	
35	Symbol plate(Fork lift) Symbolplatta(Gaffellyft); Zeichenplatte(Hubgabel); Plaque de sym- bole(Fourche élévation)	1	171585-004	
36	Push-button(Complete) Tryckknapp(Komplett); Druckknopf(Komplett); Bouton(Complet)	1	171666	
37	Electronic card Elektronikkort; Elektronikkarte; Carte électronique	1	167833-005	Without program software Utan programvara; Ohne program- mierung; Sans programme
37	Electronic card(Including software) Elektronikkort(Inklusive programvara); Elektronikkarte(Inklusive software); Carte électronique(Compris logiciel)	1	213712-502	
38	Packing Packning; Packung; Étanchage	2	169909	
39	Spring Fjäder; Feder; Ressort	1	167839	
40	Screw Skruv; Schraube; Vis	2	171708	

Pos	Description	Pcs	Part No	Note
41	Washer Bricka; Scheibe; Rondelle	2	171710	
42	Rocker(Left) Vippa(Vänster); Kippe(Links); Levier oscillant(Gauche)	1	167841	
43	Bearing Lager; Lager; Roulement	2	167846	
44	Support Hållare; Stossfänger; Absorber des chocs	2	167844	
45	Spring Fjäder; Feder; Ressort	1	167840	
46	Axle Axel; Achse; Axe	1	167843	
47	Arm Arm; Arm; Bras	1	167845	
48	Stop lug Stoppklack; Anslagsstück; Arrêter	1	167830	
49	Rocker(Right) Vippa(Höger); Kippe(Recht); Levier oscillant(Droit)	1	167842	

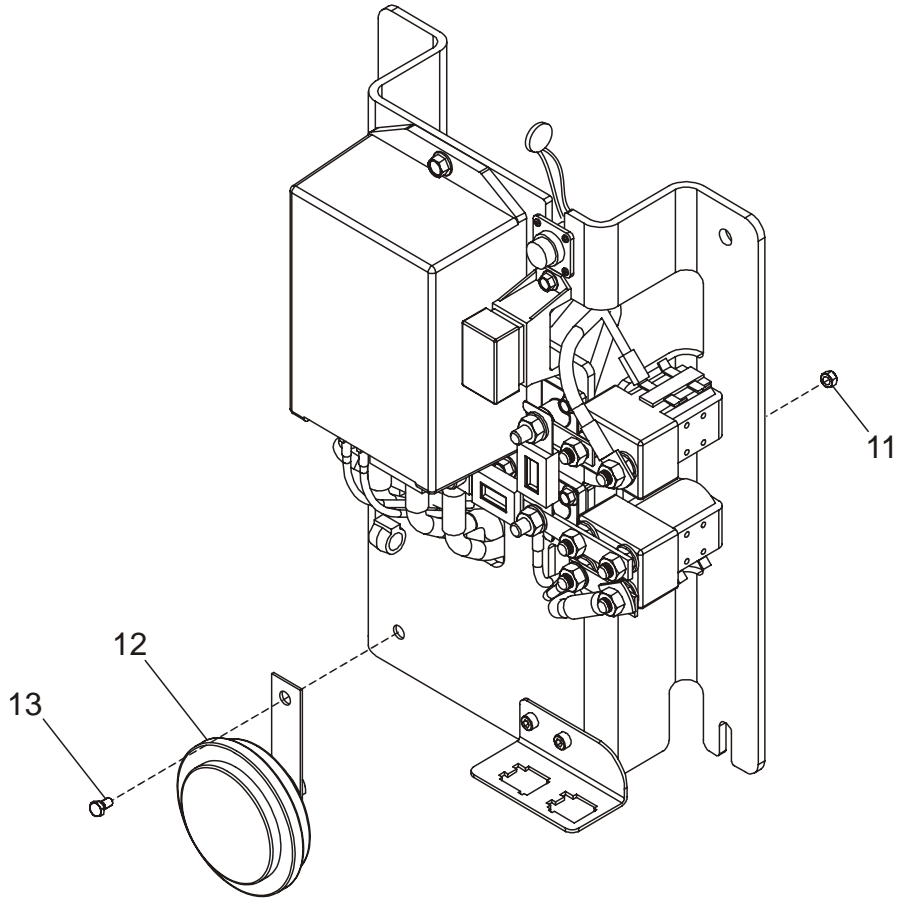


4350-00013 Steering angle sensor

[2006-10-27]

Styrinkelgivare; Lenkwinkelgeber; Capteur d'angle de direction;

Pos	Description	Pcs	Part No	Note
11	Sensing device Induktivgivare; Fühler; Emetteur	1	208162-075	

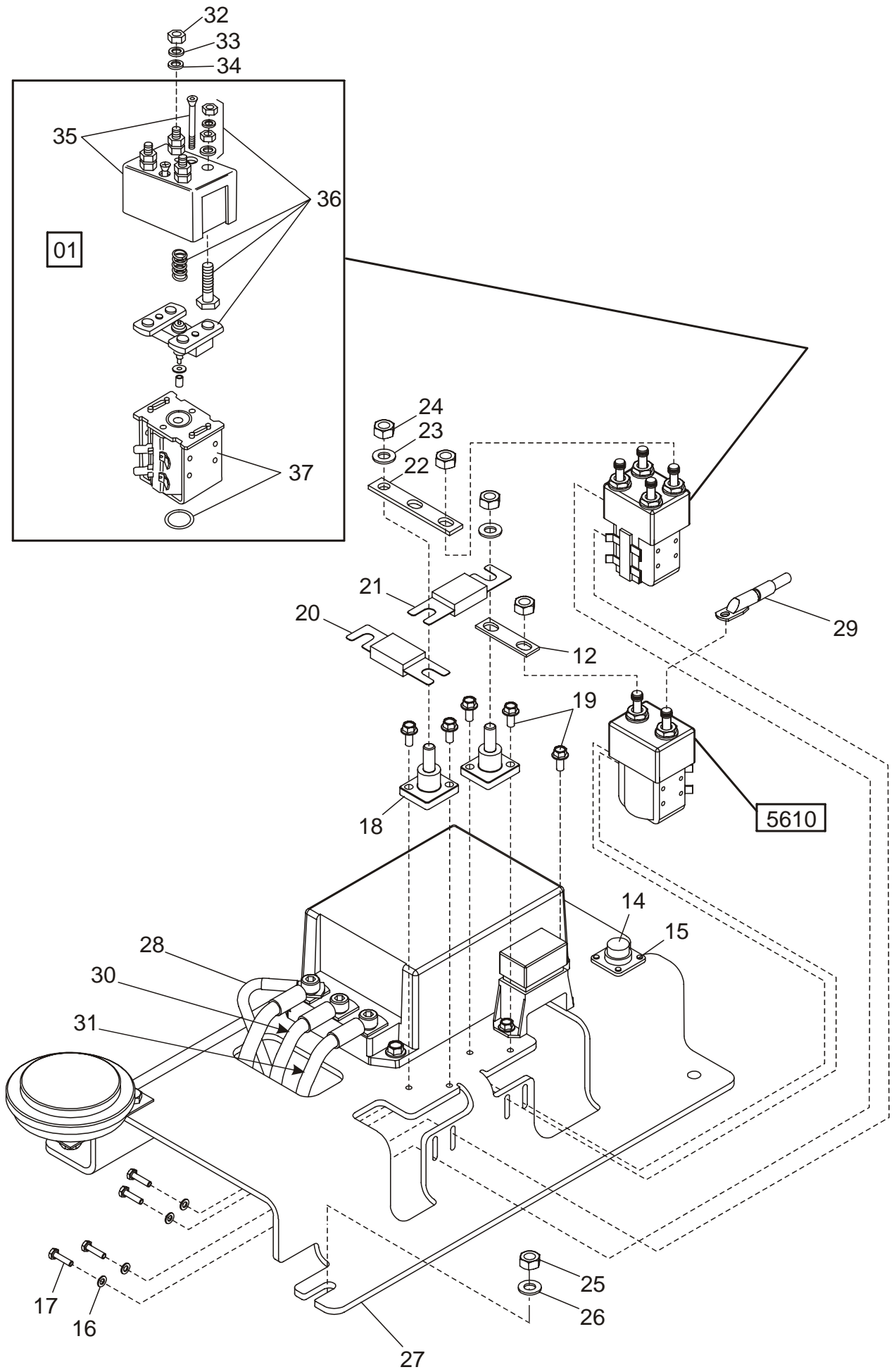


5160-00116 General alarm signals (audible/visual)

[2006-10-27]

Signal/larm (ljud-/ljus-); Warn-/Alarmsignale (Akust./Opt.); Avertisseur (sonore/lumineux), dispositifs d'alarme;

Pos	Description	Pcs	Part No	Note
11	Nut Mutter; Mutter; Ecrou	1	20016	
12	Horn Signalhorn; Signalhorn; Avertisseur	1	209224	
13	Screw Skruv; Schraube; Vis	1	20078	

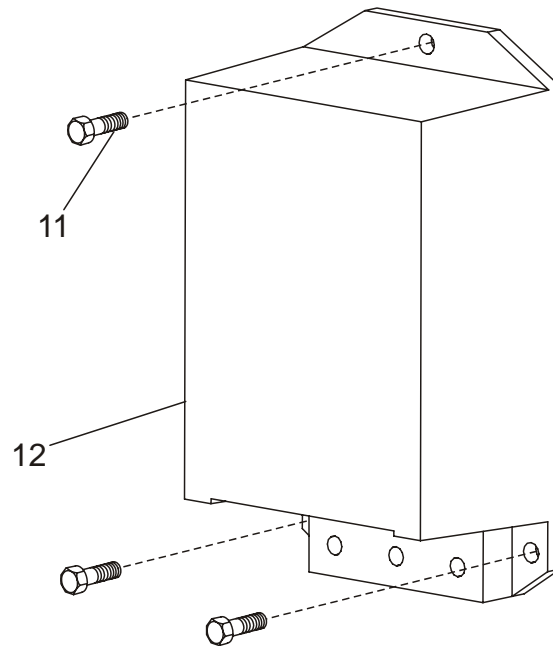


5190-00116 Battery cut out connector/contactor

[2006-10-27]

Batterifrånskiljare, huvudkontaktör; Batterietrennung, Hauptkontaktör; Coupe-circuit de batterie, contacteur;

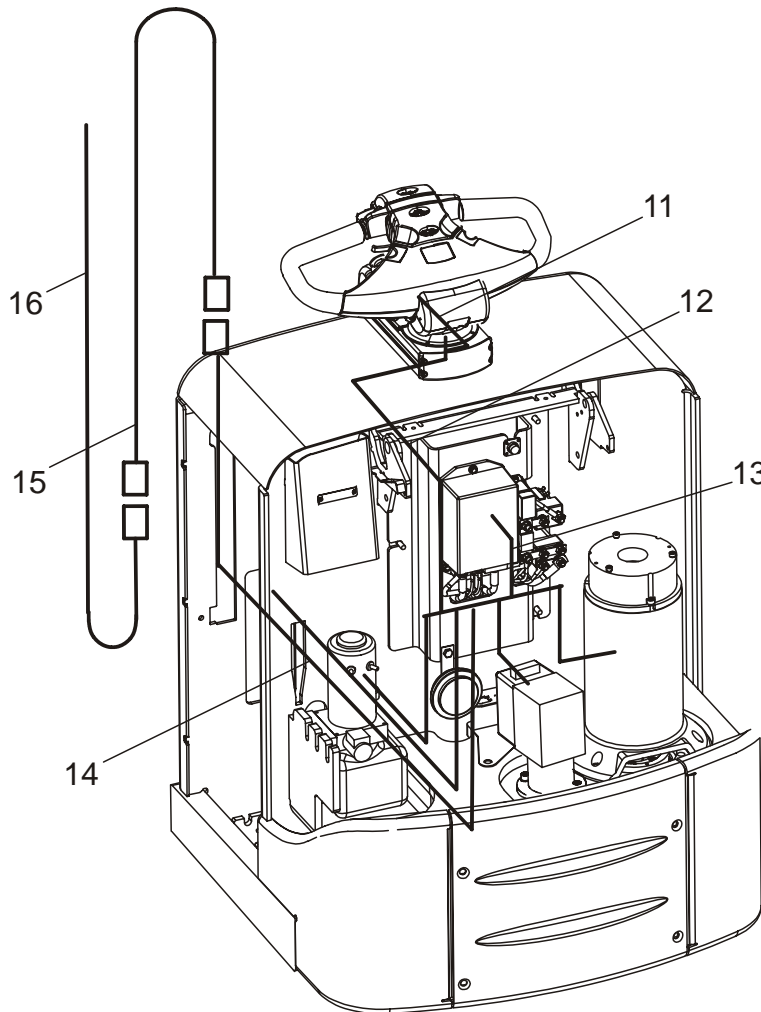
			787 7LOP10CW	940212 -
Pos	Description	Pcs	Part No	Note
01	Contactör Kontaktör; Kontaktör; Contacteur	1	226721	Complete Komplett; Komplett; Complet
12	Copper bar Kopparskena; Kupferstab; Plaque de cuivre	2	162601	
14	Contact Kontakt; Kontakt; Contact	1	157649	
15	Screw Skruv; Schraube; Vis	4	29966	
16	Washer Bricka; Scheibe; Rondelle	4	21035	
17	Screw Skruv; Schraube; Vis	4	28324	
18	Terminal board Kopplingsplint; Schaltplint; Tableau de connections	2	173261	
19	Screw Skruv; Schraube; Vis	6	27500	
20	Fuse(160 A) Säkring; Sicherung; Fusible	1	173172-160	
21	Fuse(125 A) Säkring; Sicherung; Fusible	1	173172-125	
22	Copper bar Kopparskena; Kupferstab; Plaque de cuivre	1	208156	
23	Washer Bricka; Scheibe; Rondelle	2	20404	
24	Nut Mutter; Mutter; Ecrou	2	20081	
25	Nut Mutter; Mutter; Ecrou	3	20016	
26	Washer Bricka; Scheibe; Rondelle	3	20404	
27	Electric panel Elpanel; Elektrische Paneel; Panneau électrique	1	220832	
28	Wiring harness Kablage; Kabelsatz; Câblage	1	216523	
29	Cable Kabel; Kabel; Câble	1	216522	
30	Cable Kabel; Kabel; Câble	1	208161	
31	Cable Kabel; Kabel; Câble	1	208160	
32	Nut Mutter; Mutter; Ecrou	4	20081	
33	Washer Bricka; Scheibe; Rondelle	4	22528	
34	Washer Bricka; Scheibe; Rondelle	4	20404	
35	Housing(Kit) Kåpa(Sats); Haus(satz); Chape(Jeux)	1	229539	
36	Contact set(Kit) Kontaktsats(Sats); Kontaktsatz(satz); Jeux de contact(Jeux)	1	229547	
37	Magnetic coil Magnetspole; Magnetspule; Bobine électrique	1	229553	

**5460-00076 Transistor panel**

[2007-01-12]

Transistorpanel; Transistorpanel; Panneau transistor;

			787 7LOP10CW	969874 -
Pos	Description	Pcs	Part No	Note
11	Screw Skruv; Schraube; Vis	3	28858	
12	Transistor controller Transistorregulator; Transistorregulator; Regulateur des transistors	1	169073-006	Replaced by new spare part Ersatt av ny reservdel; Ersetzen mit neue Ersatzteil; Remplacement, nouv pièce de rechange
12	Transistor controller Transistorregulator; Transistorregulator; Regulateur des transistors	1	169073-007	Replaced by new spare part Ersatt av ny reservdel; Ersetzen mit neue Ersatzteil; Remplacement, nouv pièce de rechange
12	Transistor controller Transistorregulator; Transistorregulator; Regulateur des transistors	1	169073-008	



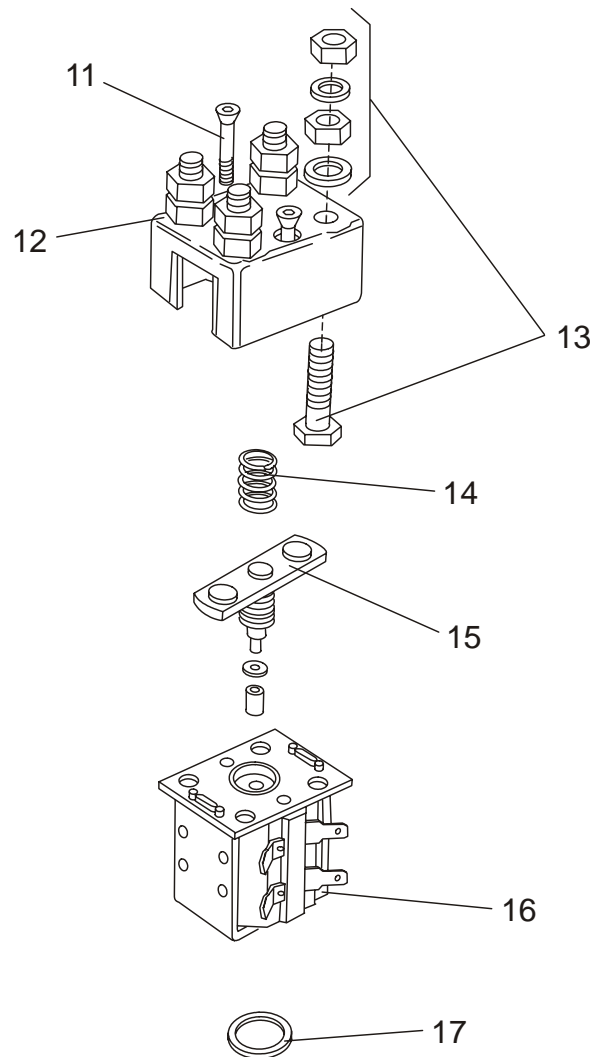
5590-00344 Work function harnesses/fuse

[2007-01-12]

Arbetsfunksjonskablage/-säkring; Steuerstromverkabelung/-sicherung; Câblage/fusible fonction de travail;

			787 7LOP10CW	969874 -
Pos	Description	Pcs	Part No	Note
11	Wiring harness Kablage; Kabelsatz; Câblage	1	236905	With potentiometer Med potentiometer; Mit potentiometer; Avec potentiometre
12	Wiring harness Kablage; Kabelsatz; Câblage	1	203536	
13	Wiring harness Kablage; Kabelsatz; Câblage	1	217869	
14	Wiring harness Kablage; Kabelsatz; Câblage	1	218108	
15	Wiring harness Kablage; Kabelsatz; Câblage	1	238307-020	
16	Wiring harness Kablage; Kabelsatz; Câblage	1	219101	

01

**5610-00027 Pump contactor**

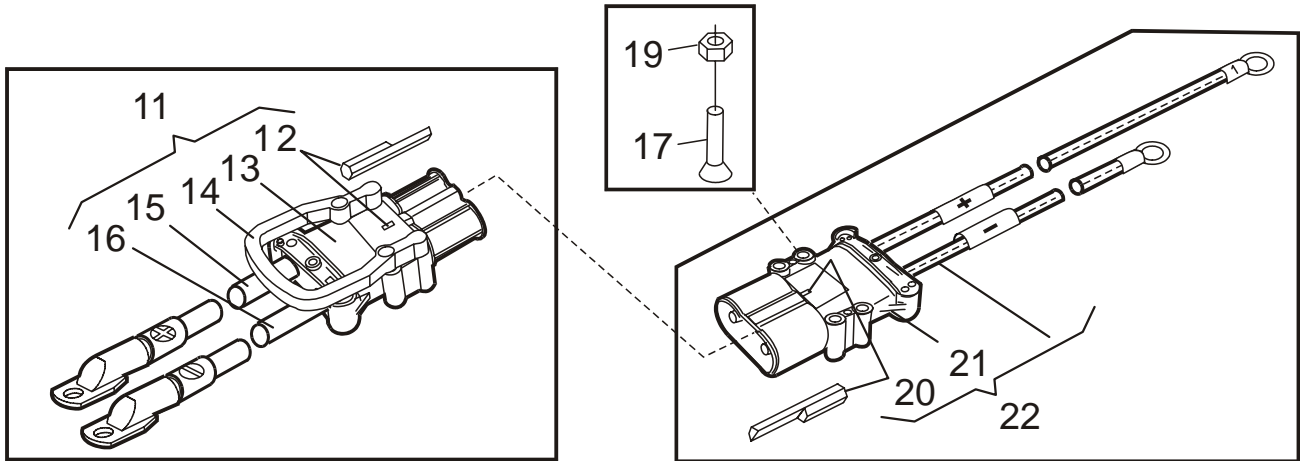
[2006-10-27]

Pumpkontaktor; Pumpenmotorkontaktor; Contacteur (moteur) de pompe;

Pos	Description	Pcs	Part No	Note
01	Contacteur compl. Kontaktör kompl.; Kontaktör kompl.; Contacteur compl.	1	234606	
11	Screw Skruv; Schraube; Vis	2	208765	
12	Housing Kåpa; Haus; Chape	1	208764	
13	Contact set Kontaktsats; Kontaktsatz; Jeux de contact	2	208762	
14	Spring Fjäder; Feder; Ressort	1	208766	
15	Contact set Kontaktsats; Kontaktsatz; Jeux de contact	1	234688	
16	Magnetic coil Magnetspole; Magnetspule; Bobine électrique	1	208767	
17	Housing Kåpa; Haus; Chape	1	208768	

5680-00118

P0023059

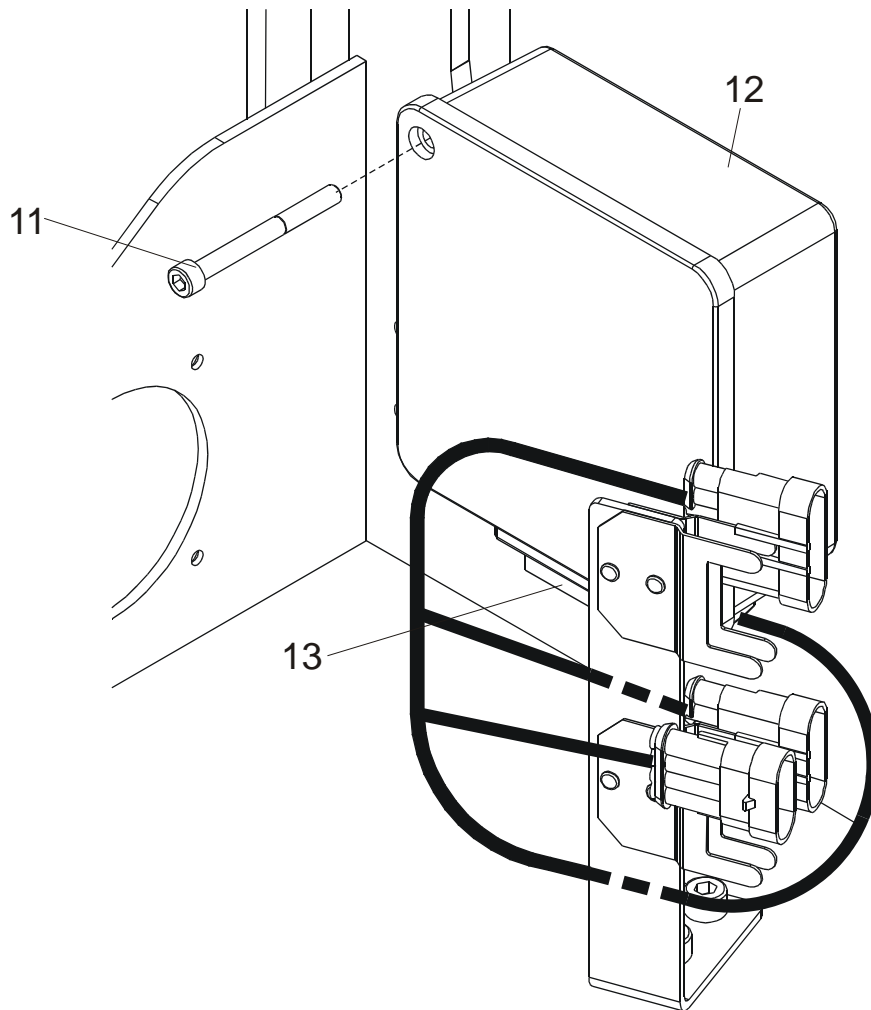


5680-00118 Battery/motor cables, fuse

[2007-01-12]

Batteri-/motorkablar, säkring; Batterie-/Motorkabel, Sicherung; Câbles de batterie/moteur, fusible;

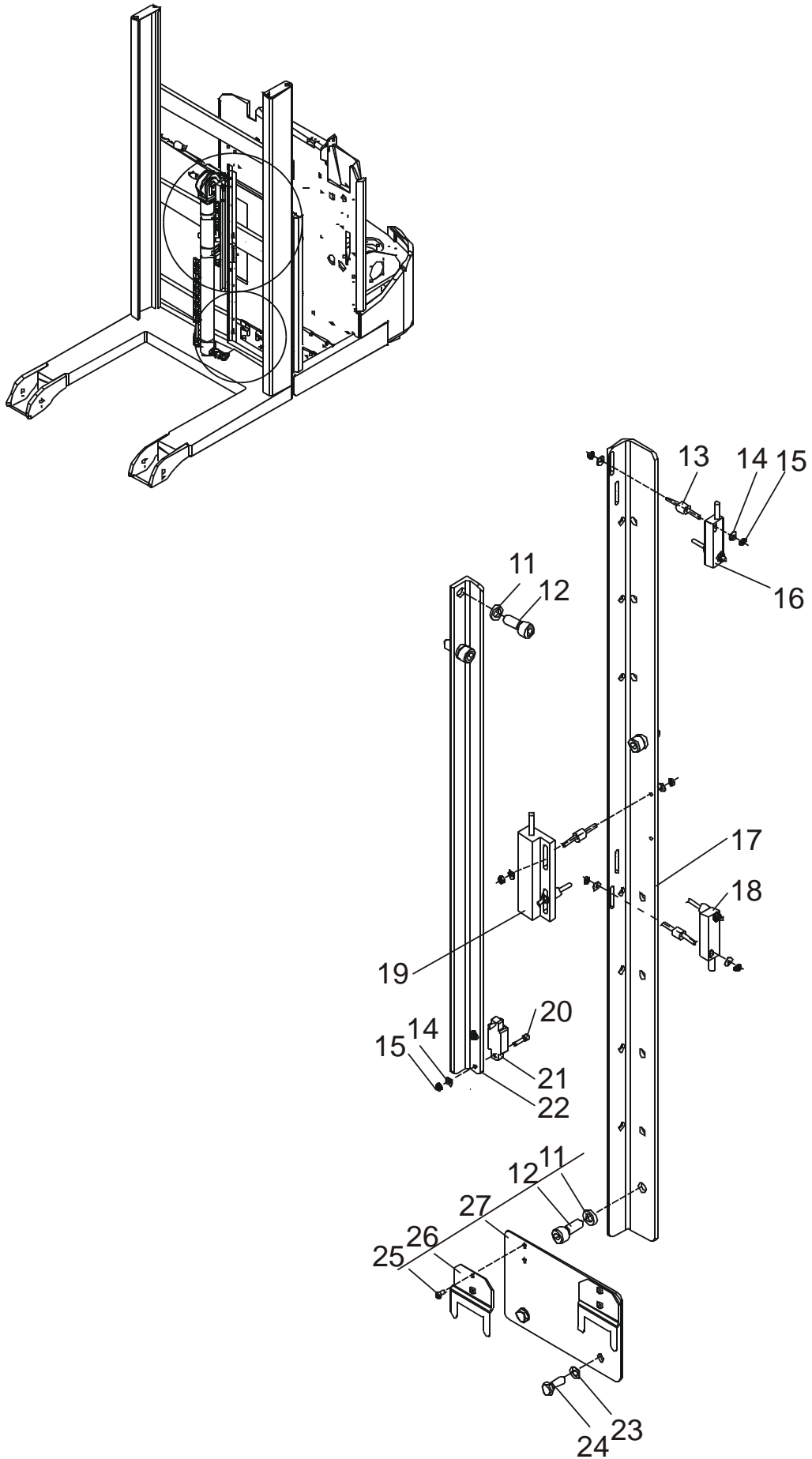
			787 7LOP10CW	940212 -
Pos	Description	Pcs	Part No	Note
11	Battery connector with cable cpl. Batterihandske med kabel kpl.; Stromstecker mit Kabel Kpl; Bloc de connexion avec câble cpl.	1	211851	
12	Gender key Kodpinne; Code-Stift; Code-goupille	1	171704-002	
13	Connector socket Kabelhandske; Leistungsverbinder; Connexion socle.	1	171682	
14	Handle Handtag; Handgriff; Poignée.	1	171687	
15	Cable Kabel; Kabel; Câble	1	211852	
16	Cable Kabel; Kabel; Câble	1	211853	
17	Screw Skruv; Schraube; Vis	2	22333	
19	Nut Mutter; Mutter; Ecrou	2	20433	
20	Gender key Kodpinne; Code-Stift; Code-goupille	1	171704-001	
21	Connector socket Kabelhandske; Leistungsverbinder; Connexion socle.	1	171683	
22	Connector with cable complete Handske med kabel komplett; Stromstecker mit Kabel komplett.; Connection fiche avec câble complete.	1	208159	

**5700-00010 Control/safety electronics**

[2006-04-07]

Styr-/skyddselektronik; Steuerungs-/Schutzelektronik; Electronique de commande/sécurité;

Pos	Description	Pcs	Part No	Note
11	Screw Skruv; Schraube; Vis	2	24547	
12	Logic box(Complete) Logikbox(Komplett); Steuerbox(Komplett); Boite de lougique(Complect)	1	211944-001	
13	Cable Kabel; Kabel; Câble	1	219203	

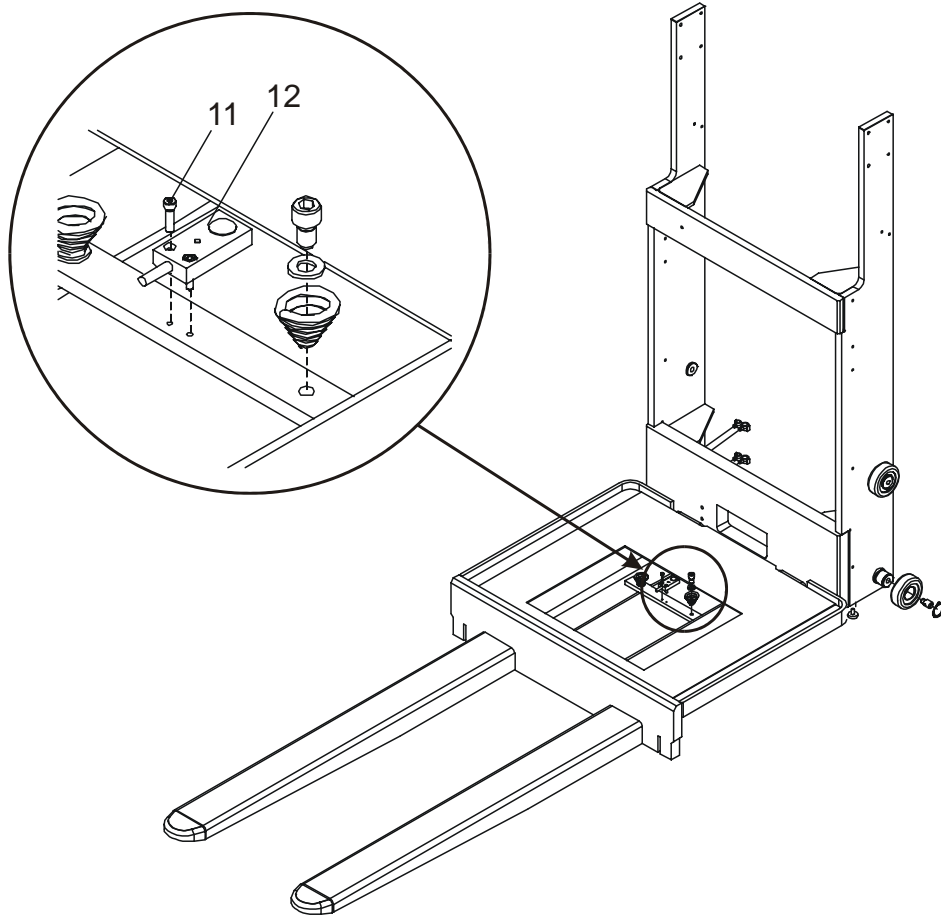


5820-00177 Lift/lowering/reach movement probes/sensors

[2006-04-07]

Lyft-/sänk-/skjutrörelse-givare/-sensor; Hub-/Senk-/Schubgeber/-sensor; Capteurs de levage/descente/rétraction;

			787 7LOP10CW	940212 -
Pos	Description	Pcs	Part No	Note
11	Washer Bricka; Scheibe; Rondelle	4	126723-003	
12	Screw Skruv; Schraube; Vis	4	21141	
13	Damper Dämpare; Dämpfer; Attenteur	6	136060	
14	Washer Bricka; Scheibe; Rondelle	14	21392	
15	Nut Mutter; Mutter; Ecrou	14	20255	
16	Switch Brytare; Schalter; Rupteur	1	213594-100	
17	Profile Profil; Profil; Profil	1	837921-001	
18	Magnet switch Magnetbrytare; Magnetschalter; Rupteur de bobine	1	213594-050	
19	Sensor(Incl. wiring harness) Givare(Inkl. kablage); Geber(Inkl. kabelsatz); Capteur(Incl. Câblage)	1	216533-085	
20	Screw Skruv; Schraube; Vis	2	21252	
21	Magnet Magnet; Magnet; Magnétique	1	126373	
22	Profile Profil; Profil; Profil	1	837922-001	
23	Washer Bricka; Scheibe; Rondelle	2	21351	
24	Screw Skruv; Schraube; Vis	2	20154	
25	Rivet Nit; Niet; Rivet	4	831218-001	
26	Bracket Fäste; Halterung; Support	2	171942	
27	Plate Plåt; Platte; Plaque	1	838305-001	



5830-00167 Safety probes/sensors

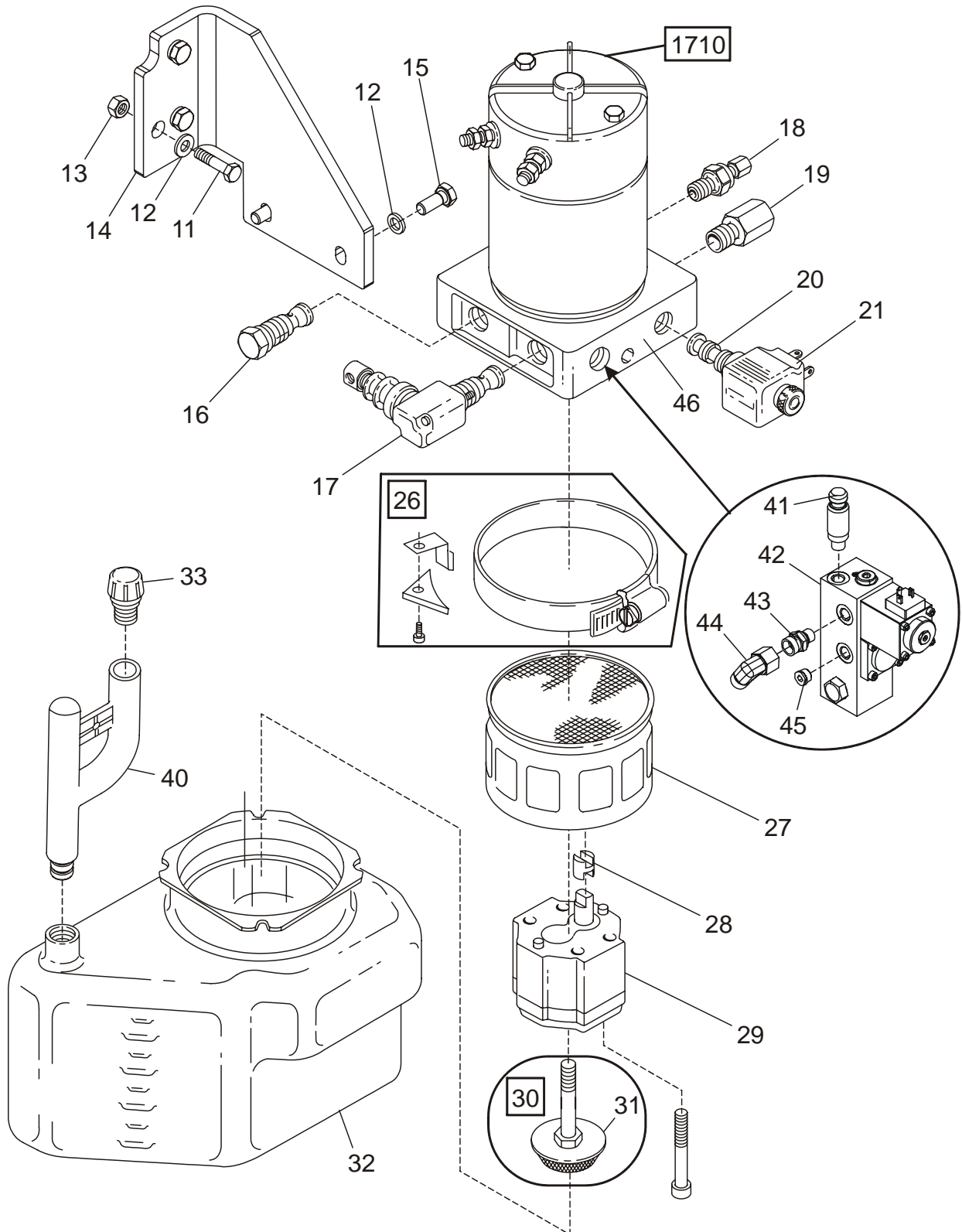
Säkerhets-givare/-sensor; Sicherheitsgeber/-sensor; Capteurs de sécurité;

[2006-04-07]

Pos	Description	Pcs	Part No	Note
11	Screw Skruv; Schraube; Vis	2	20243	
12	Sensing device Induktivgivare; Fühler; Emetteur	1	212481-015	

01

02

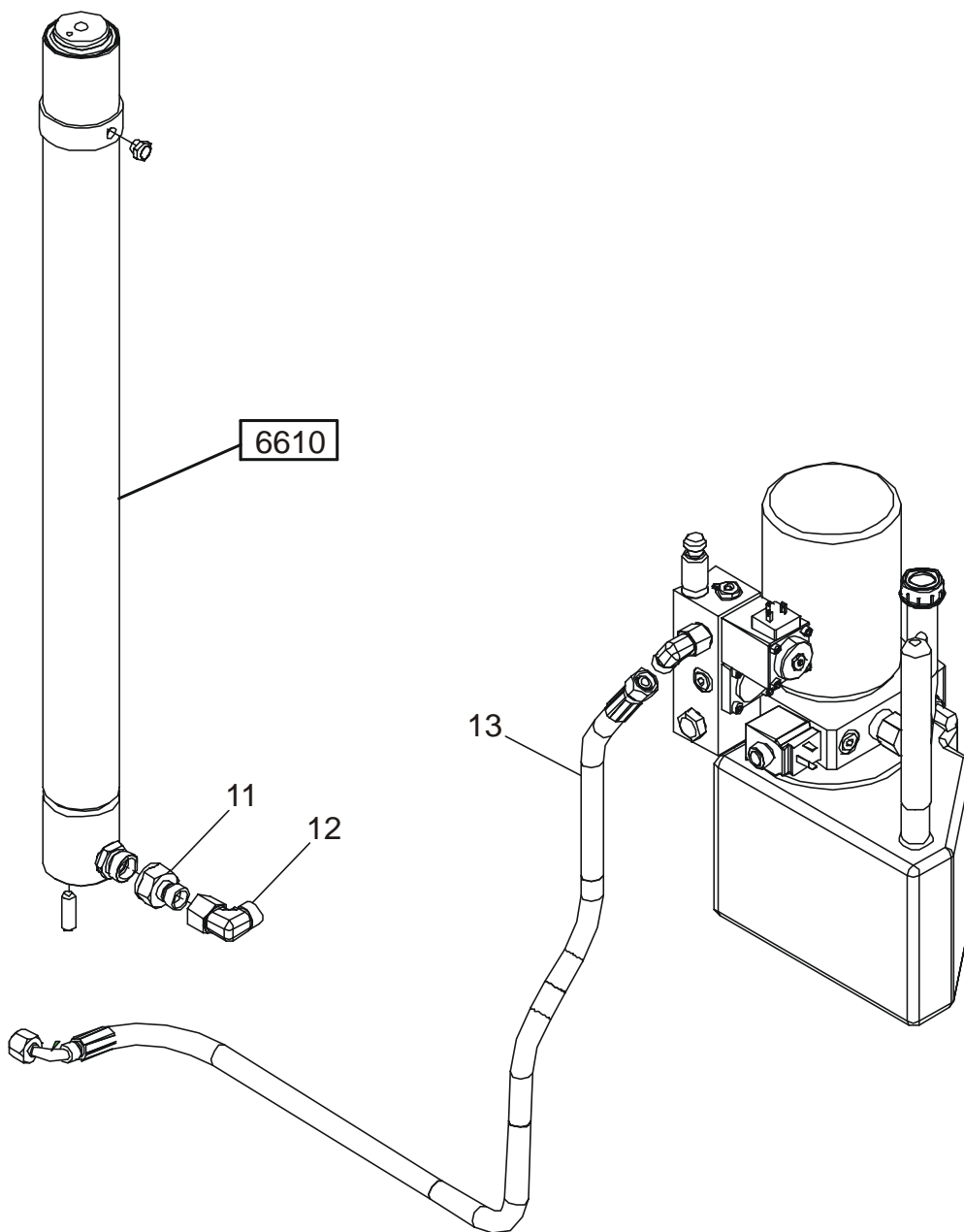


6100-00237 Hydraulic unit

[2006-10-20]

Hydraulaggregat; Hydraulikaggregat; Unité hydraulique;

			787 7LOP10CW	959169 -
Pos	Description	Pcs	Part No	Note
01	Pump unit compl. Pumpenhet kompl.; Pumpeinheit kompl.; Unite de pompe compl.	1	238517	
02	Packing set Packningssats; Packungssatz; Jeux d' étanchéité.	1	238477	
11	Screw Skruv; Schraube; Vis	2	22337	
12	Washer Bricka; Scheibe; Rondelle	5	126723-004	
13	Nut Mutter; Mutter; Ecrou	2	20130	
14	Bracket Fäste; Halterung; Support	1	837308-001	
15	Screw Skruv; Schraube; Vis	2	20044	
16	Non return valve Backventil; Rückschlagklappe; Clapet de retenue	1	143374	
17	Valve Ventil; Ventil; Soupape	1	148271	
18	Valve Ventil; Ventil; Soupape	1	143373	
19	Valve Ventil; Ventil; Soupape	1	208920	
20	Valve(Magnet) Ventil(Magnet); Ventil(Magnet); Soupape(Magnétique)	1	143371	
21	Coil Spole; Spule; Bobine	1	143372	
26	Bracket Fäste; Halterung; Support	1	150455	
27	Filter Filter; Filter; Filtre	1	152716	
28	Connector unit(Kit) Kopplingsstycke(Sats); Kupplungsstück(satz); Raccordement(Jeux)	1	177643	
29	Pump Pump; Pump; Pumpe	1	238476	
30	Filter(Complete) Filter(Komplett); Filter(Komplett); Filtre(Complet)	1	238663	
31	Filter Filter; Filter; Filtre	1	238479	
32	Tank Tank; Behälter; Reservoir	1	181171	
33	Cover Lock; Deckel; Couvercle	1	143380	
40	Pipe Rör; Rohr; Tube	1	213079	
41	Pressure transducer Tryckgivare; Druckgeber; Capteur de pression	1	224981	
42	Valve unit Ventilblock; Ventileinheit; Soupape unit	1	146517	
43	Connection Koppling; Kupplung; Raccord	1	29597	
44	Connection Koppling; Kupplung; Raccord	1	28800	
45	Plug Plugg; Pfropf; Bouchon	1	23605	
46	House. Hus; Haus.; Carter	1	238480	

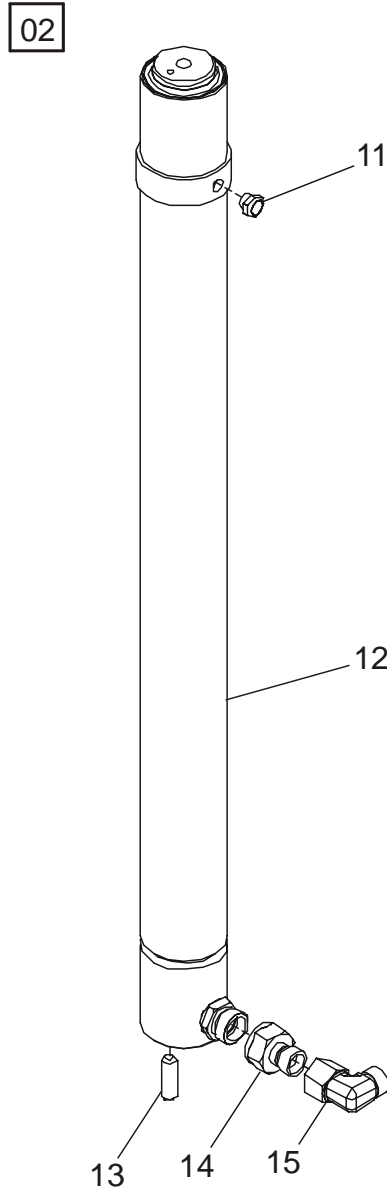


6230-00136 Hydraulic lines chassis

[2006-04-07]

Chassimonterade hydraulledningar; Hydraulikleitungen Chassis; Circuits hydrauliques châssis;

			787 7LOP10CW	940212 -
Pos	Description	Pcs	Part No	Note
11	Reducer Reducering; Reduzierung; Réduction	1	21588	
12	Connection Koppling; Kupplung; Raccord	1	28800	
13	Hose Slang; Schlauch; Tuyau flexible	1	147404	

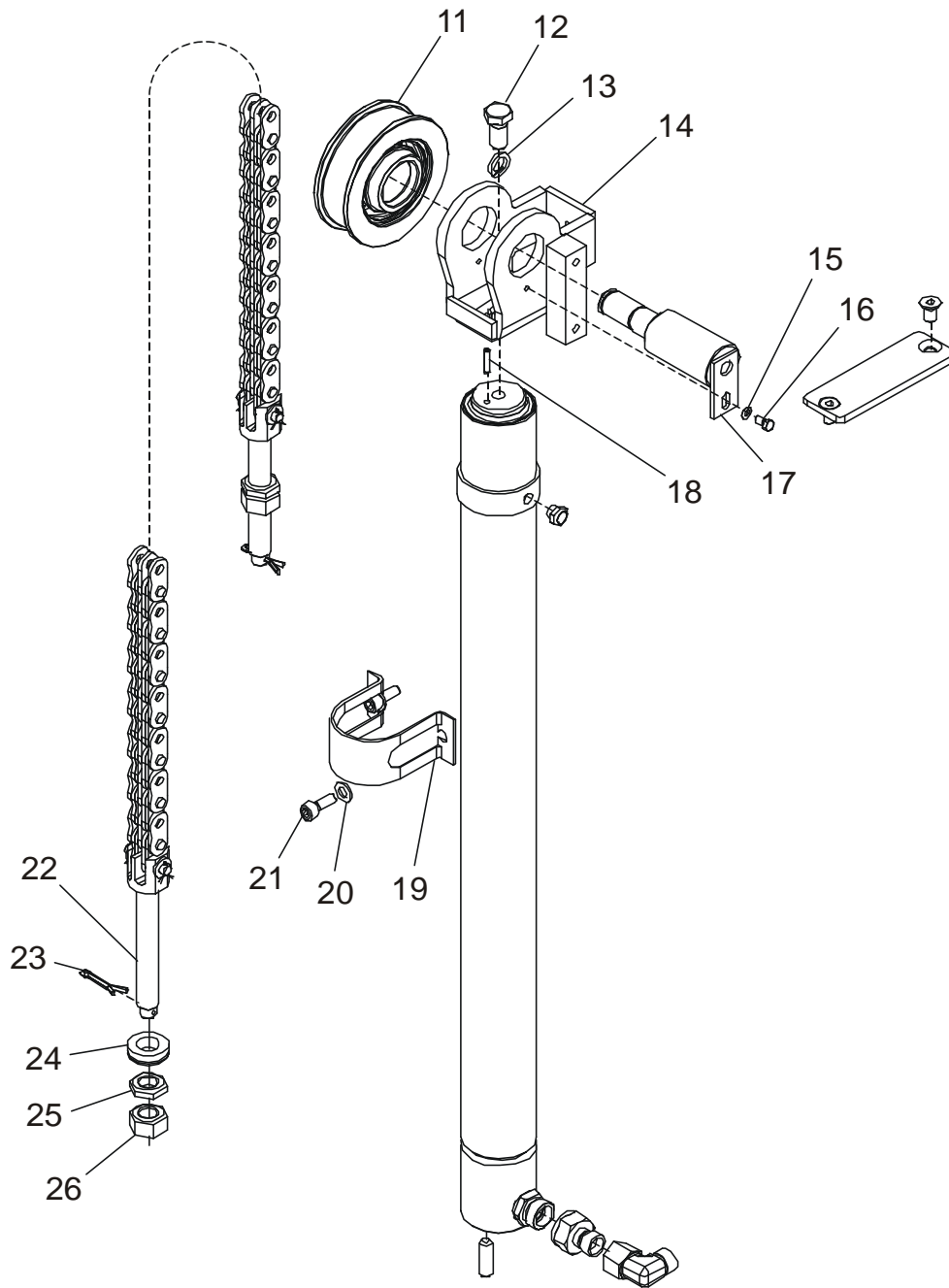


6610-00196 Main lift cylinders

[2006-10-27]

Huvudlyftcylindrar; Haupthubzylinder; Vérin de levage principal;

Pos	Description	Pcs	Part No	Note
02	Packing set Packningssats; Packungssatz; Jeux d' étanchéité.	1	223516	
11	Air bleeder Luftventil; Luftnippel; Soupape (air)	1	25299	
12	Cylinder Cylinder; Zylinder; Verin	1	837263-515	
13	Stop screw Stoppskruv; Einstellschraube; Vis de arretoire	2	21346	
14	Reducer Reducering; Reduzierung; Réduction	1	21588	
15	Connection Koppling; Kupplung; Raccord	1	28800	

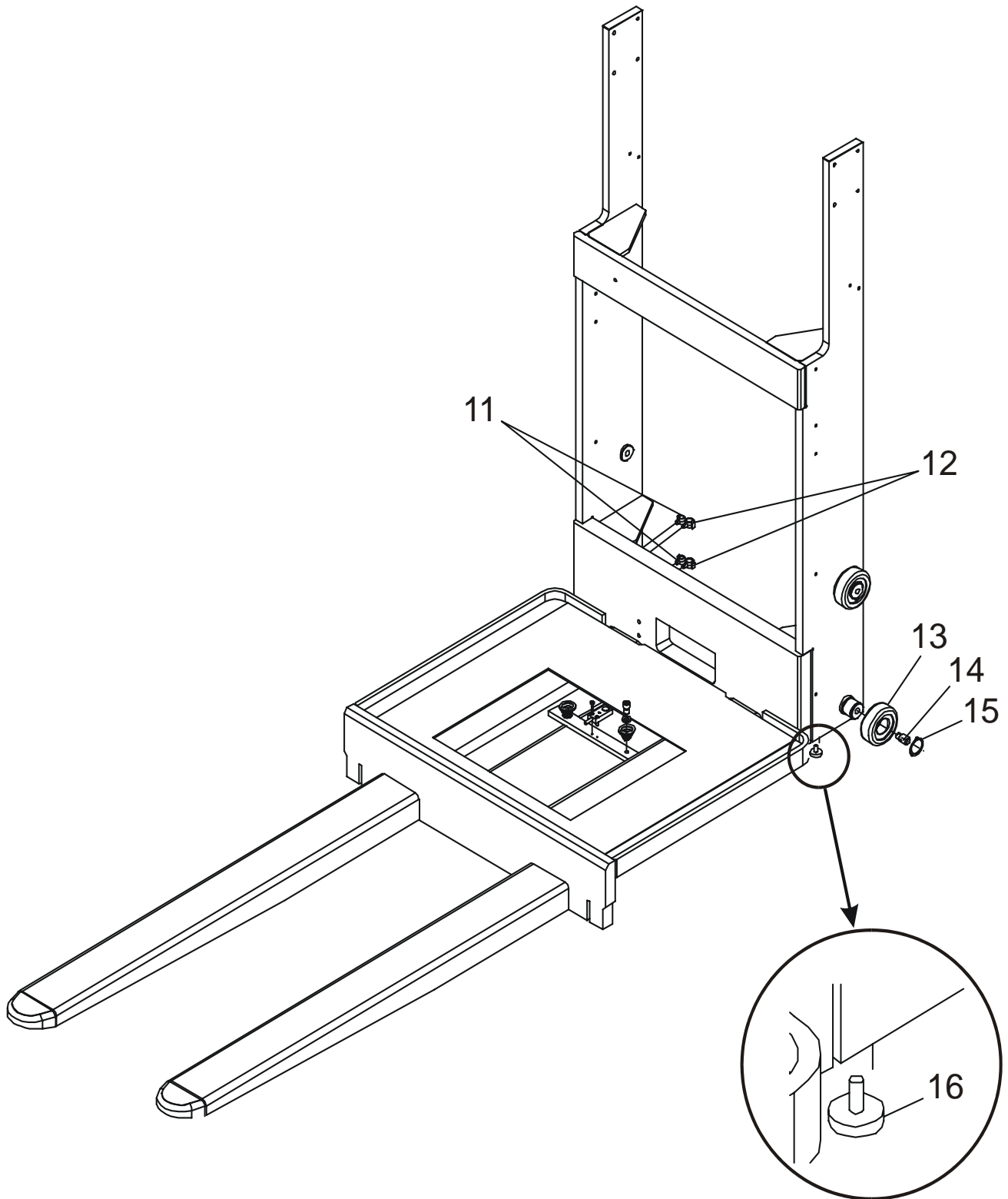


7120-00365 Main lift chain system

[2006-10-20]

Huvudlyftkedjesystem; Haupthubkettensystem; Système de chaîne de levage mât principal;

			787 7LOP10CW	940212 -
Pos	Description	Pcs	Part No	Note
11	Chain wheel(Complete) Kedjehjul(Komplett); Kettenrad(Komplett); Roue de chaine(Complett)	1	176012	
12	Screw Skruv; Schraube; Vis	1	28708	
13	Washer Bricka; Scheibe; Rondelle	1	126723-013	
14	Bracket Fäste; Halterung; Support	1	837924-001	
15	Washer Bricka; Scheibe; Rondelle	1	20236	
16	Screw Skruv; Schraube; Vis	1	23006	
17	Axle Axel; Achse; Axe	1	837786-001	
18	Locking pin Spännstift; Spannstift; Goupille	1	20227	
19	Bracket Fäste; Halterung; Support	1	118105	
20	Washer Bricka; Scheibe; Rondelle	2	20404	
21	Screw Skruv; Schraube; Vis	2	21141	
22	Chain complete Kedja komplett; Ketten komplett ; Chaine complete	1	144716-001	
23	Cotter pin Saxpinne; Gespalter stift; Goupille fendue	2	20312	
24	Washer Bricka; Scheibe; Rondelle	1	21431	
25	Nut Mutter; Mutter; Ecrou	2	20006	
26	Nut Mutter; Mutter; Ecrou	2	20528	

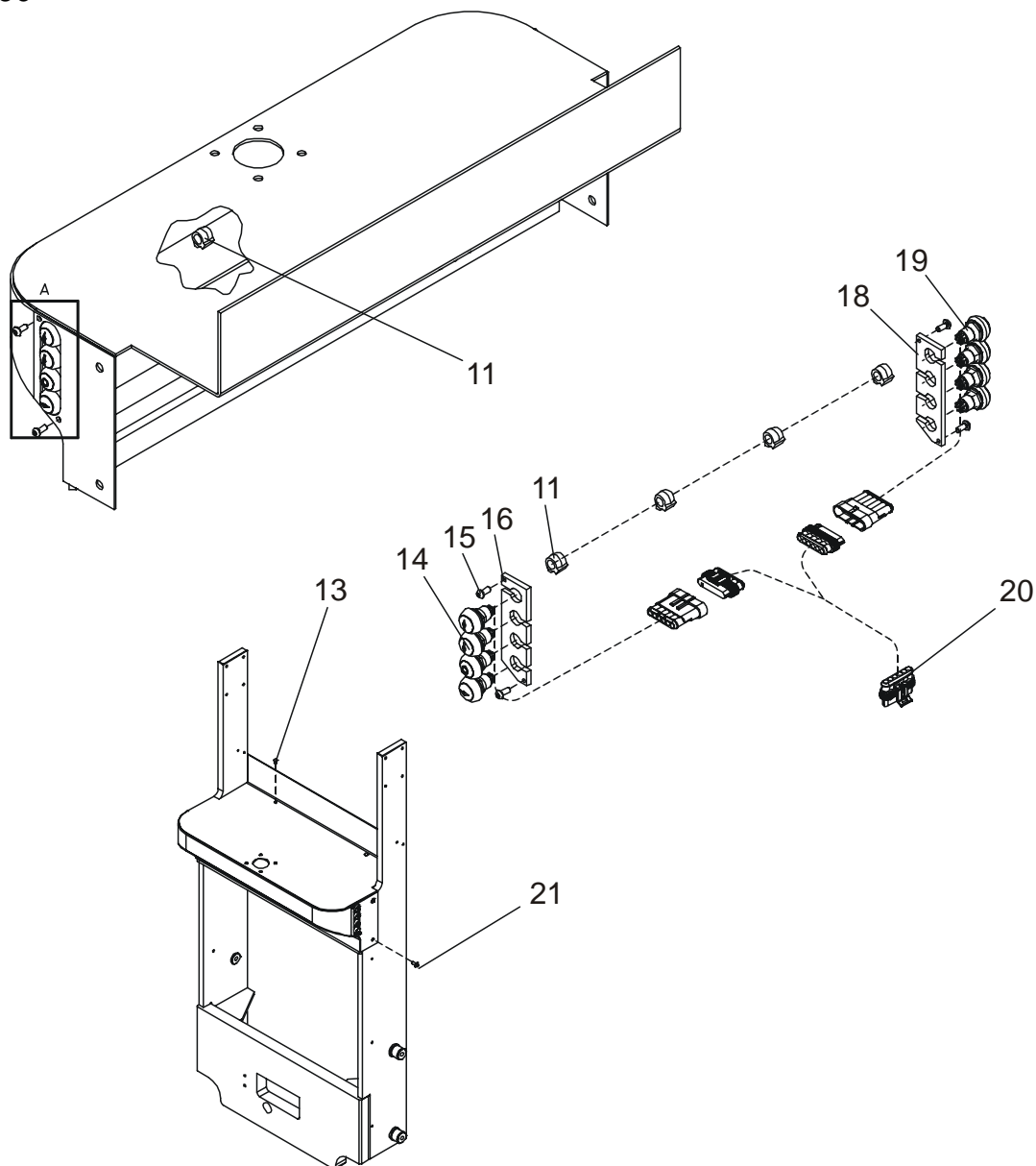


7130-00217 Main mast fork carriage

[2006-04-07]

Huvudstativokvagn; Gabel-/Aggregatträger Haupthubgerüst; Tablier porte-fourches mât principal;

			787 7LOP10CW	940212 -
Pos	Description	Pcs	Part No	Note
11	Clamp Klamma; Rohrschelle; Collier	2	156268-002	
12	Clamp Klamma; Rohrschelle; Collier	2	156268-004	
13	Roller Rulle; Rolle; Roleau	4	837787-001	
14	Stop screw Stoppskruv; Einstellschraube; Vis de arretoire	4	45976	
15	Locking ring Spårring; Schliessring; Circlip	2	20359	
16	Plug Plugg; Pfropf; Bouchon	4	153969	

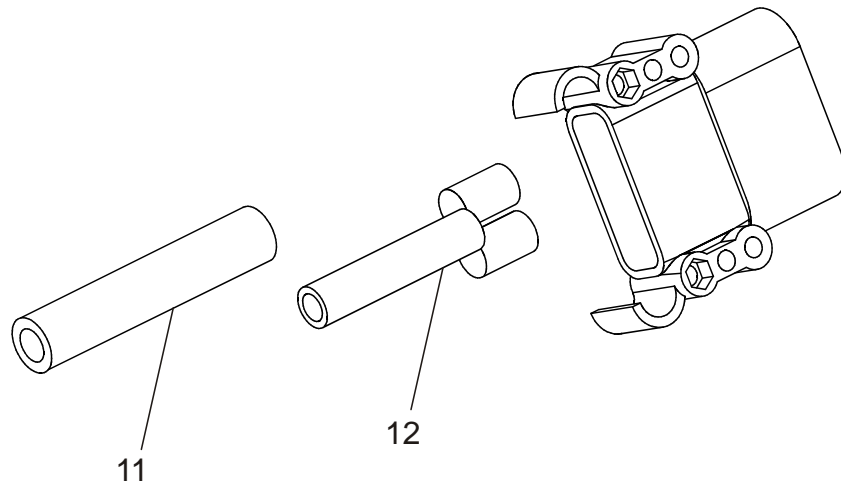


9300-00096 Extra electrical equipment

[2006-04-07]

Extra elektrisk utrustning; Elektrische Zusatzausrüstung; Equipement électrique supplémentaire;

Pos	Description	Pcs	Part No	Note
11	Clamp Klamma; Rohrschelle; Collier	4	156268-002	
13	Plug Plugg; Pfropf; Bouchon	2	215939	
14	Wiring harness Kablage; Kabelsatz; Câblage	1	221889	
15	Screw Skruv; Schraube; Vis	4	24354	
16	Plate Plåt; Platte; Plaque	1	838946-031	
18	Plate Plåt; Platte; Plaque	1	838947-031	
19	Wiring harness Kablage; Kabelsatz; Câblage	1	221889	
20	Wiring harness Kablage; Kabelsatz; Câblage	1	222179	
21	Screw Skruv; Schraube; Vis	4	29544	

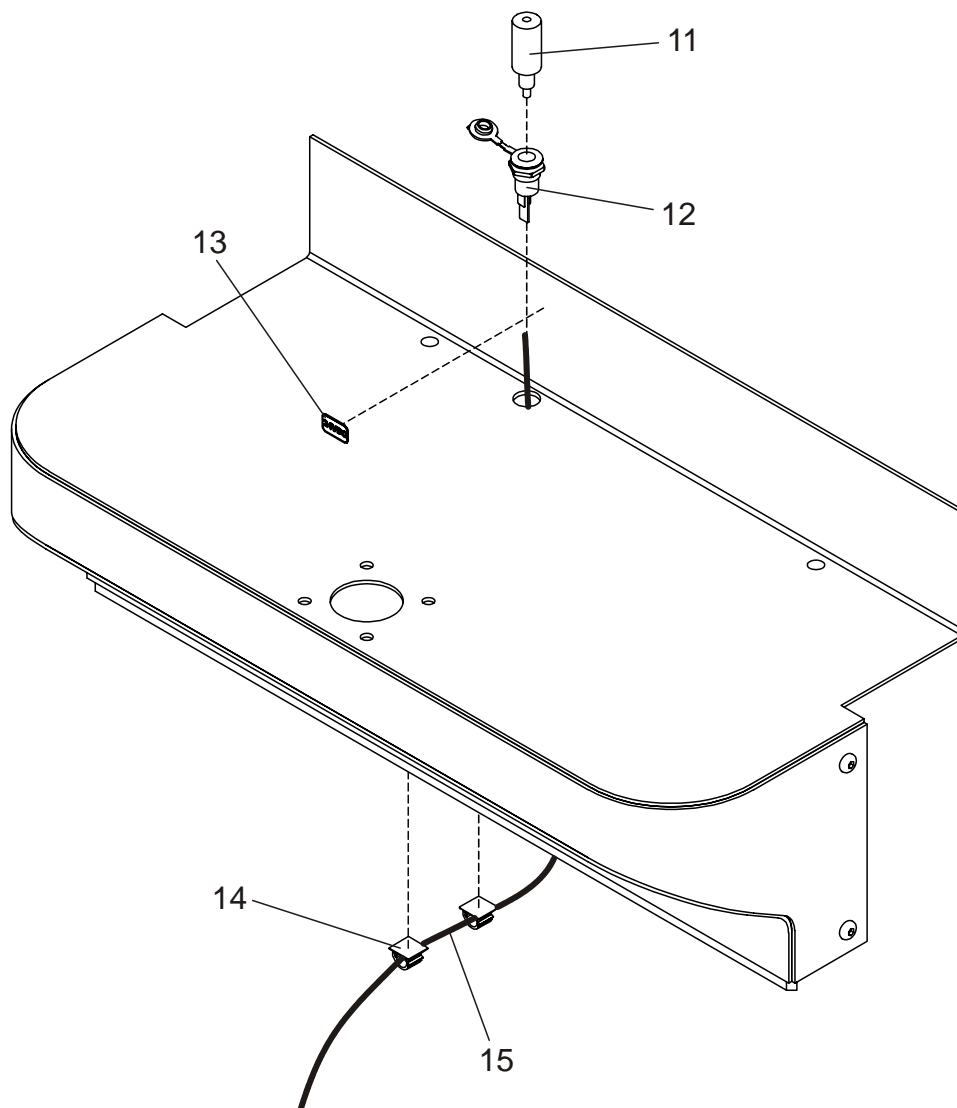


9380-00009 Charger attachment

[2007-01-08]

Laddartillsats; Zusatzladegerät; Chargeur supplémentaire;

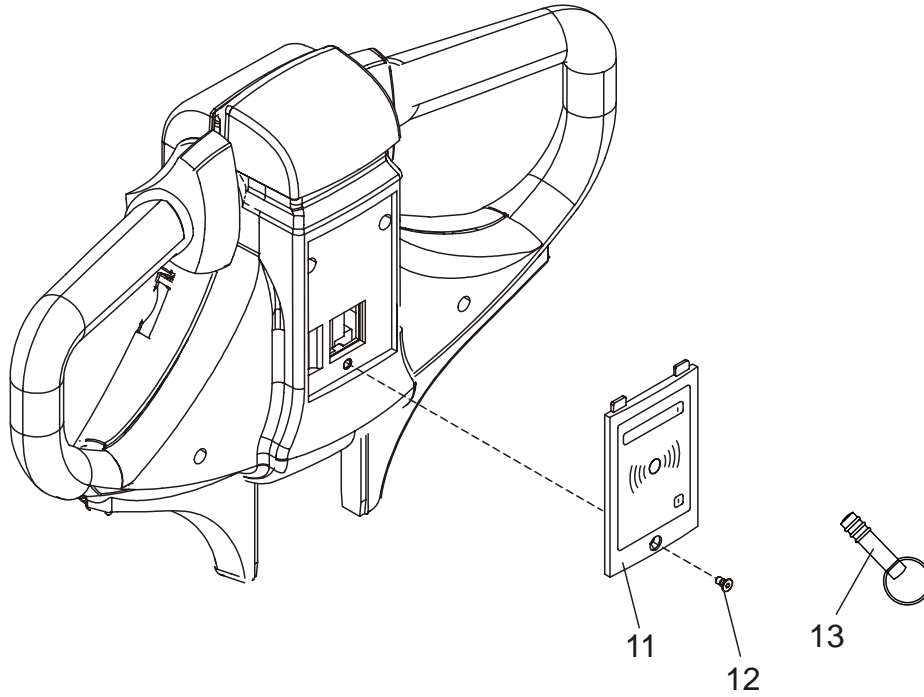
<i>Acid circulation; Syra cirkulation; Säurezirkulation; Acide de circulation</i>		787	7LOP10CW	940212 -
Pos	Description	Pcs	Part No	Note
11	Hose(Meter) Slang(Meter); Schlauch(Meter); Tuyau flexible(Metre)	1	166144	
12	Adapter Adapter; Adapter; Bague d'ajustage	1	174452-001	Air Luft; Luft; Air

**9400-00253 Extra electrical equipment**

[2007-01-12]

Extra elektrisk utrustning; Elektrische Zusatzausrüstung; Equipement électrique supplémentaire;

Pos	Description	Pcs	Part No	Note
11	Contact Kontakt; Kontakt; Contact	1	234821	
12	Contact Kontakt; Kontakt; Contact	1	234820	
13	Decal Dekal; Abziehbilder; Enseigne	1	223539	
14	Clamp Klamma; Rohrschelle; Collier	2	209092-002	
15	Wiring harness Kablage; Kabelsatz; Câblage	1	241439	

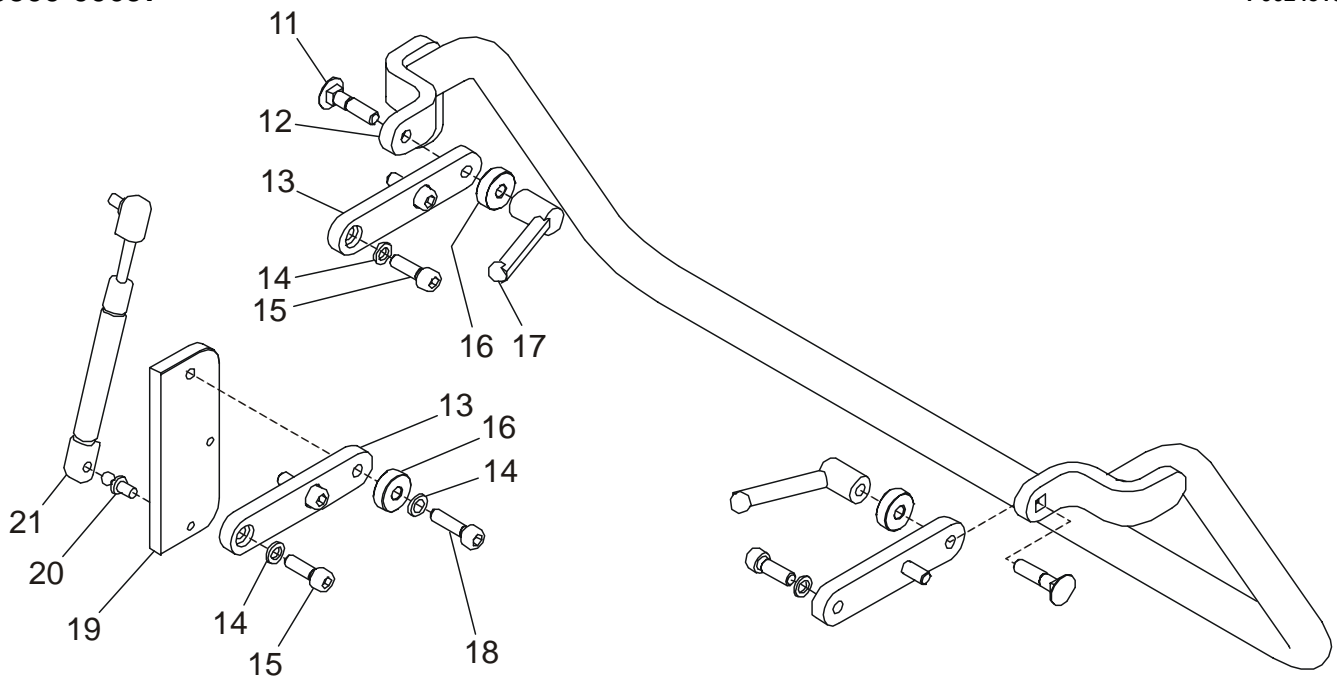


9420-00099 Truck log device, code locking device

[2006-10-27]

Truck logg utrustn., kodlås; Truck Log System, Codesperre; Système Optigest, verrouillage (blo-
cage) code;

Pos	Description	Pcs	Part No	Note
11	Control panel Kontrollpanel; Kommandotisch; Panneau de commande	1	228263-001	
12	Screw Skruv; Schraube; Vis	1	171709	
13	Code key Kodnyckel; Kodeschlüsseln; Code démarreur	1	212474	

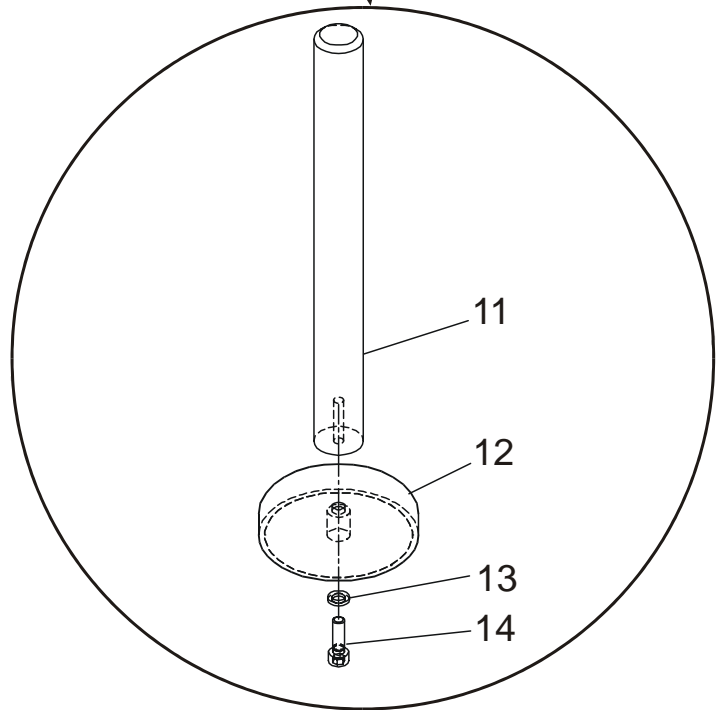
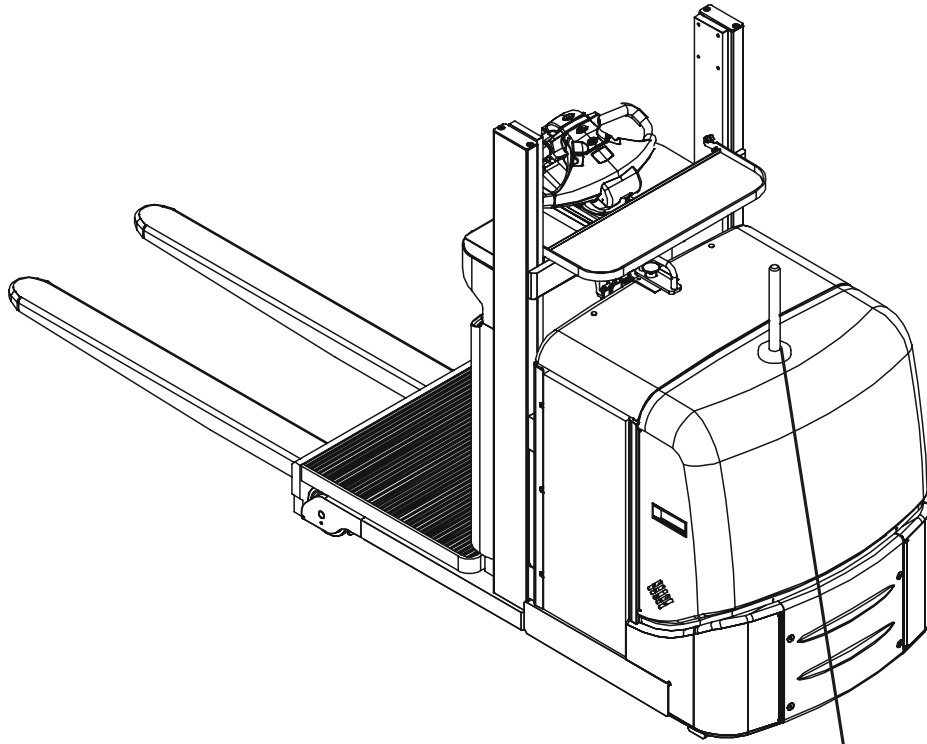


9500-00697 Other extra equipment

[2006-10-27]

Extra utrustning övrigt; Zusatzausrüstung Sonstiges; Autre équipement supplémentaire;

			787 7LOP10CW	940212 -
Pos	Description	Pcs	Part No	Note
11	Screw Skruv+; Schraube	2	839000-002	
12	Bracket Fäste; Halterung; Support	1	839093-001	
13	Bracket Fäste; Halterung; Support	3	839008-001	
14	Washer Bricka; Scheibe; Rondelle	7	126723-004	
15	Screw Skruv; Schraube; Vis	6	28344	
16	Distance piece Distans; Distanz; Distance	3	838032-005	
17	Handle Handtag; Handgriff; Poignée.	2	833887-010	
18	Screw Skruv; Schraube; Vis	1	20307	
19	Plate Plåt; Platte; Plaque	1	839096-001	
20	Screw Skruv; Schraube; Vis	1	117919	
21	Gas suspension(450 N) Gasfjäder; Gasfederung; Suspension à gaz	1	122314-089	

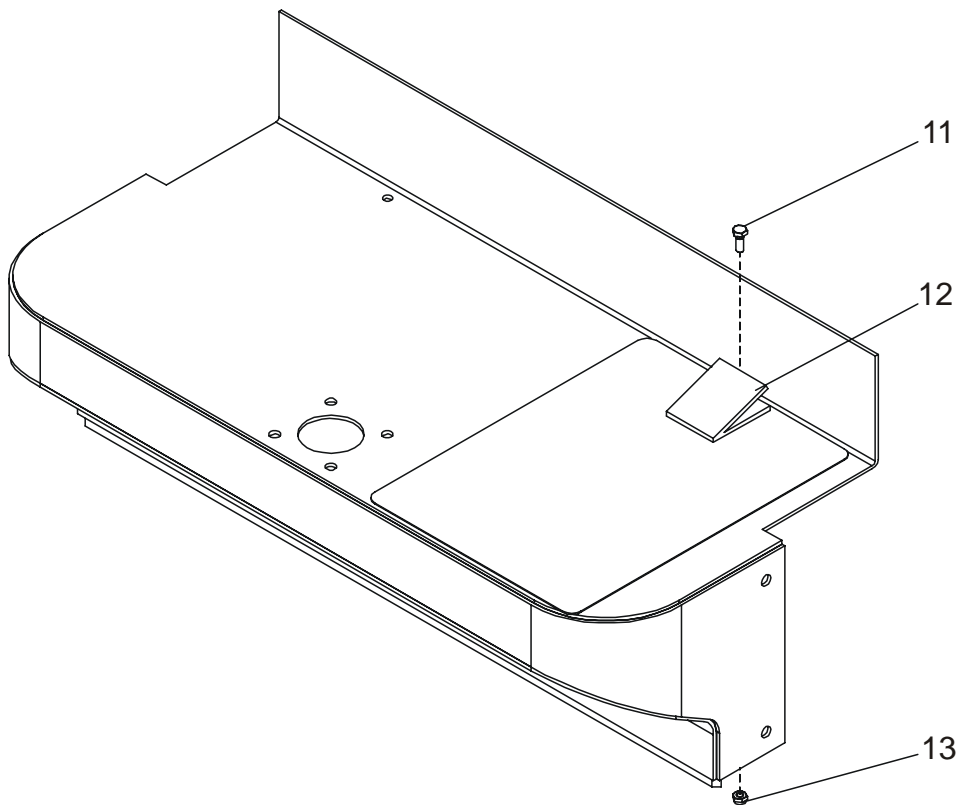


9500-00698 Other extra equipment

[2006-10-27]

Extra utrustning övrigt; Zusatzausrüstung Sonstiges; Autre équipement supplémentaire;

		787 7LOP10CW		940212 -	
Pos	Description	Pcs	Part No	Note	
11	Pin Tapp; Zapfen; Pivot	1	839176-001		
12	Magnet Magnet; Magnet; Magnétique	1	211157-001		
13	Washer Bricka; Scheibe; Rondelle	1	126723-002		
14	Screw Skruv; Schraube; Vis	1	21750		

**9500-00699 Other extra equipment**

[2006-10-27]

Extra utrustning övrigt; Zusatzausrüstung Sonstiges; Autre équipement supplémentaire;

			787 7LOP10CW	940212 -
Pos	Description	Pcs	Part No	Note
11	Screw Skruv; Schraube; Vis	1	20154	
12	Plate Plåt; Platte; Plaque	1	837855-001	
13	Nut Mutter; Mutter; Ecrou	1	20433	

